

ПРОЕКТ ДОГОВОРА

управления многоквартирным домом между управляющей организацией и собственником помещения(-ий) в многоквартирном доме по адресу: г. Санкт-Петербург, пр. Королева, д.43, корп.1

ДОГОВОР № _____

управления многоквартирным домом между управляющей организацией и собственником помещения(-ий) в многоквартирном доме

г. Санкт-Петербург

« _____ » _____ 2019 г.

Общество с ограниченной ответственностью «Управляющая компания «Согласие» (ООО «УК «Согласие») – лицензия №78-000092 от 14.04.2015г. выдана Государственной жилищной инспекцией Санкт-Петербург, именуемое в дальнейшем «**Управляющая организация**», в лице Генерального директора Соныча Михаила Ивановича, действующего на основании Устава, с одной стороны, и собственник жилого (нежилого) помещения(й) многоквартирного дома по адресу: г. Санкт-Петербург, пр. Королёва, д. 43, корп.1 (далее - **Многоквартирный дом**)

ФИО (полностью):	
Паспортные данные:	
СНИЛС/ ИНН	
Доверенность:	
Адрес места регистрации, телефон для связи, e-mail	
являющийся собственником:	жилого помещения в многоквартирном доме по адресу: г. Санкт-Петербург, проспект Королёва, дом 43, корп.1 Квартира № _____ Н/Помещение № _____ Документ-основание:

вместе именуемые «Стороны», а по отдельности «Сторона», заключили настоящий Договор управления Многоквартирным домом (далее-Договор) о нижеследующем:

1. ОБЩИЕ ПОЛОЖЕНИЯ. ПРЕДМЕТ ДОГОВОРА.

- 1.1. Настоящий Договор утвержден и заключен на основании решения общего собрания Собственников помещений в Многоквартирном доме, отраженного в Протоколе №1 от «_____» _____ 20__г. общего собрания собственников помещений в многоквартирном доме по адресу: г. Санкт-Петербург, проспект Королёва, дом 43, корп.1.
- 1.2. Условия настоящего Договора устанавливаются одинаковыми и являются обязательным для всех собственников помещений в МКД, в том числе для тех, которые не участвовали в общем собрании собственников помещений или голосовали против. Собственники помещений в многоквартирном доме, обладающие более чем 50% голосов от общего числа голосов собственников помещений в данном доме, выступают в качестве одной стороны заключаемого договора управления.

ПРОЕКТ ДОГОВОРА

управления многоквартирным домом между управляющей организацией и собственником помещения(-ий) в многоквартирном доме по адресу: г. Санкт-Петербург, пр. Королева, д.43, кор.1

- 1.3. При выполнении условий настоящего Договора Стороны руководствуются: Конституцией Российской Федерации; Гражданским кодексом Российской Федерации (далее –ГК РФ); Жилищным кодексом Российской Федерации (далее ЖК РФ); Законом Российской Федерации от 07.02.1992 N 2300-1 «О защите прав потребителей»; Федеральным законом от 30.12.2009 N 384-ФЗ Технический регламент о безопасности зданий и сооружений"; Федеральным законом от 23.11.2009 N 261-ФЗ «Об энергосбережении и о повышении энергетической эффективности и о внесении изменений в отдельные законодательные акты Российской Федерации»; Федеральным законом от 27.07.2006 N 152-ФЗ "О персональных данных"; Постановлением Правительства РФ от 06.05.2011 N 354 «О предоставлении коммунальных услуг собственникам и пользователям помещений в многоквартирных домах и жилых домов»; Постановлением Правительства РФ от 13.08.2006 N 491 «Об утверждении Правил содержания общего имущества в многоквартирном доме и правил изменения размера платы за содержание и ремонт жилого помещения в случае оказания услуг и выполнения работ по управлению, содержанию и ремонту общего имущества в многоквартирном доме ненадлежащего качества и (или) с перерывами, превышающими установленную продолжительность»; Постановлением Правительства РФ от 03.04.2013 N 290 «О минимальном перечне услуг и работ, необходимых для обеспечения надлежащего содержания общего имущества в многоквартирном доме, и порядке их оказания и выполнения»; Постановлением Правительства РФ от 15.05.2013 N 416 «О порядке осуществления деятельности по управлению многоквартирными домами» ; Постановление Правительства РФ от 28.10.2014 N 1110 «О лицензировании предпринимательской деятельности по управлению многоквартирными домами»; Постановление Госстроя РФ от 27.09.2003 N 170 "Об утверждении Правил и норм технической эксплуатации жилищного фонда", другими нормативными правовыми актами Российской Федерации и положениями законодательства Российской Федерации.
- 1.4. Местом исполнения договора управления является место нахождения многоквартирного дома. Состав общего имущества в многоквартирном доме, в отношении которого осуществляется управление, и его состояние указаны в **Приложении № 1** к настоящему Договору.
- 1.5. В течение 3-х месяцев после заключения настоящего Договора, согласно требованиям п.6 Правил осуществления деятельности по управлению многоквартирными домами, Управляющая организация с участием представителей Собственников проводит визуальное обследование технического состояния Многоквартирного дома, содержащий сведения о выявленных нарушениях технического состояния (дефектах, неисправностях и повреждениях) общего имущества Собственников и необходимости выполнения восстановительных работ для их устранения, а также предупреждения появления таких нарушений.
- 1.6. Управляющая организация обязуется в течение согласованного в разделе 7 настоящего Договора срока за плату выполнять работы и (или) оказывать услуги по управлению, надлежащему содержанию и текущему ремонту общего имущества в Многоквартирном доме - в границах эксплуатационной ответственности **Приложение №4** к настоящему Договору.
- 1.7. Собственником по настоящему Договору является лицо, обязанное в силу статьи 153 Жилищного кодекса Российской Федерации вносить плату за жилое (нежилое) помещение и коммунальные услуги.
- 1.8. Управляющая организация оказывает услуги и выполняет работы по содержанию и текущему ремонту общего имущества собственников помещений в многоквартирном доме в соответствии с Перечнем работ и услуг по содержанию и текущему ремонту

ПРОЕКТ ДОГОВОРА

управления многоквартирным домом между управляющей организацией и собственником помещения(-ий) в многоквартирном доме по адресу: г. Санкт-Петербург, пр. Королева, д.43, кор.1 общего имущества в многоквартирном доме указанным в **Приложении № 2** к настоящему Договору, в объеме взятых по настоящему договору обязательств, в пределах финансирования, осуществляемого собственниками, и в границах эксплуатационной ответственности, установленных в **Приложении №4** у настоящему Договору.

- 1.9. Информация об Управляющей организации, в том числе о ее службах, контактных телефонах, режиме работы и сайте управляющей организации приведена в **Приложении № 5** к настоящему Договору, а также информация о исполнительных органах государственной власти, уполномоченных осуществлять контроль за соблюдением жилищного законодательства приведена в **Приложении № 6** к настоящему Договору.
- 1.10. Сведения о наличии и типе установленных индивидуальных, общих (квартирных), комнатных приборов учета, дата и место их установки (введения в эксплуатацию), дата опломбирования прибора учета заводом-изготовителем или организацией, осуществлявшей последнюю поверку прибора учета, установленный срок проведения очередной поверки указываются в Акте ввода прибора учета в эксплуатацию, оформляемом в порядке главы VII «Правил предоставления коммунальных услуг собственникам и пользователям помещений в многоквартирных домах и жилых домов», утв. Постановлением Правительства Российской Федерации от 06.05.2011 № 354. Акты ввода приборов учета в эксплуатацию после их подписания Сторонами становятся приложениями к настоящему Договору.
- 1.11. В случае внесения изменений/ дополнений в законодательство РФ (в т.ч. изменения и/или дополнения Минимального перечня обязательных услуг и работ), которые в императивном порядке изменяют обязательства Управляющей организации по настоящему Договору, предмет Договора подлежит корректировке. При этом изменения в предмете настоящего Договора вступают в силу с момента, когда предоставление дополнительных услуг и выполнение работ стало обязательным для Управляющей организации в силу закона, постановления Правительства, иного нормативного правового акта.

2. ПРАВА и ОБЯЗАННОСТИ СТОРОН

2.1. Управляющая организация обязана:

- 2.1.1. Обеспечивать надлежащее управление Многоквартирным домом, надлежащее содержание и качества в соответствии с Договором и Приложениями к нему. текущий ремонт общего имущества в Многоквартирном доме и предоставлять коммунальные услуги надлежащего Надлежащее содержание общего имущества собственников помещений в Многоквартирном доме должно осуществляться в соответствии с требованиями законодательства РФ, в том числе в области обеспечения санитарно-эпидемиологического благополучия населения, о техническом регулировании, пожарной безопасности, защите прав потребителей, и должно обеспечивать:
 - 1) соблюдение требований к надежности и безопасности многоквартирного дома;
 - 2) безопасность жизни и здоровья граждан, имущества физических лиц, имущества юридических лиц, государственного и муниципального имущества;
 - 3) доступность пользования помещениями и иным имуществом, входящим в состав общего имущества собственников помещений в многоквартирном доме;
 - 4) соблюдение прав и законных интересов собственников помещений в многоквартирном доме, а также иных пользователей помещений;

ПРОЕКТ ДОГОВОРА

управления многоквартирным домом между управляющей организацией и собственником помещения(-ий) в многоквартирном доме по адресу: г. Санкт-Петербург, пр. Королева, д.43, кор.1

5) постоянную готовность инженерных коммуникаций, приборов учета и другого оборудования, входящих в состав общего имущества собственников помещений в Многоквартирном доме, к осуществлению поставок ресурсов, необходимых для предоставления коммунальных услуг гражданам, проживающим в Многоквартирном доме.

- 2.1.2. Совместно с Советом многоквартирного дома подготавливать предложения по вопросам содержания и текущего ремонта общего имущества в Многоквартирном доме для их рассмотрения общим собранием собственников помещений в Многоквартирном доме, в том числе разрабатывать в соответствии с действующим законодательством, перечень работ услуг и работ по содержанию и текущему ремонту общего имущества в Многоквартирном доме (далее – Перечень работ и услуг) и представлять его собственникам помещений в Многоквартирном доме для утверждения.

Перечень услуг и работ должен содержать объемы, стоимость, периодичность и (или) график (сроки) оказания услуг и выполнения работ по содержанию и ремонту общего имущества собственников помещений в Многоквартирном доме. Утвержденный собственниками в Многоквартирном доме Перечень работ и услуг может быть изменен на основании соответствующего решения общего собрания указанных собственников.

- 2.1.3. В течение срока действия настоящего договора обеспечивать предоставление Собственникам и пользователям помещений коммунальных услуг в многоквартирном доме, отвечающих требованиям, установленным Правилами предоставления коммунальных услуг утвержденным постановлением Правительства РФ от 06.05.2011 г. № 354 "О предоставлении коммунальных услуг собственникам и пользователям помещений в многоквартирных домах и жилых домов" (вместе с "Правилами предоставления коммунальных услуг собственникам и пользователям помещений в многоквартирных домах и жилых домов"), установленного качества согласно **Приложению № 2** к настоящему Договору и в необходимом объеме, безопасные для жизни, здоровья потребителей и не причиняющие вреда их имуществу. Изменения стоимости и объема коммунальных услуг вносятся в договор без заключения Сторонами дополнительного соглашения в связи с принятием уполномоченными органами нормативных актов по изменению категорий, объемов или стоимости коммунальных услуг – с даты указанной в нормативных актах.

- 2.1.4. Заключить с ресурсоснабжающими организациями договоры в соответствии с нормативными правовыми актами на снабжение коммунальными ресурсами и прием сточных вод, обеспечивающие предоставление коммунальных услуг Собственнику в объемах и в соответствии качеством, предусмотренными настоящим Договором.

- 2.1.5. На основании решения общего собрания собственников помещений проводить и/или обеспечивать проведение мероприятий по энергосбережению и повышению энергетической эффективности, включенных в Перечень обязательных мероприятий по энергосбережению и повышению энергетической эффективности в отношении общего имущества собственников помещений в многоквартирном доме, утвержденный постановлением Правительства Санкт-Петербурга от 28.04.2012 № 405, за исключением случаев проведения указанных мероприятий ранее и сохранения результатов их проведения.

Обеспечить выполнение требований законодательства об энергосбережении и о повышении энергетической эффективности.

- 2.1.6. Обеспечить круглосуточное аварийно-диспетчерское обслуживание Многоквартирного дома и уведомить Собственника и Совет многоквартирного дома о номерах телефонов аварийных и диспетчерских служб (**Приложение № 5**). Обеспечивать

ПРОЕКТ ДОГОВОРА

управления многоквартирным домом между управляющей организацией и собственником помещения(-ий) в многоквартирном доме по адресу: г. Санкт-Петербург, пр. Королева, д.43, кор.1

возможность устранения аварий и выполнения заявок собственников и иных, пользующихся помещениями в Многоквартирном доме, лиц в максимально возможные сроки для восстановления доступа жильцов к тем или иным услугам и благам, установленные действующим законодательством Российской Федерации.

- 2.1.8. Обеспечить раскрытие информации, в соответствии с действующим законодательством.
- 2.1.9. Информировать Собственника и Совет многоквартирного дома о причинах и предполагаемой продолжительности плановых перерывов, приостановки или ограничения предоставления коммунальных услуг, о причинах нарушения качества предоставления коммунальных услуг согласно сведениям, предоставленным ресурсоснабжающими организациями, путем размещения соответствующей информации на информационных стендах дома в течение одних суток с момента обнаружения указанных фактов, а в случае личного обращения - немедленно.
- 2.1.10. В случае получения сообщения Собственника о предоставлении коммунальных услуг ненадлежащего качества и (или) с перерывами превышающими установленную продолжительность, составить с участием собственника соответствующий акт, направить его поставщику коммунальных услуг для дальнейшего перерасчета платы.
- 2.1.11. Осуществлять ввод индивидуальных (квартирных) приборов учета коммунальных услуг в эксплуатацию с составлением соответствующего акта и фиксацией начальных показаний приборов.
- 2.1.12. Не допускать использования общего имущества Собственников помещений в Многоквартирном доме, в т.ч. использование коммунальных ресурсов, без соответствующих решений общего собрания Собственников.
В случае решения общего собрания Собственников о передаче в пользование общего имущества либо его части иным лицам, а также определении Управляющей организации уполномоченным по указанным вопросам лицом - заключать соответствующие договоры.
- 2.1.13. За три рабочих дня до прекращения договора управления многоквартирным домом обязана передать техническую документацию на многоквартирный дом и иные связанные с управлением таким домом документы вновь выбранной управляющей организации, товариществу собственников жилья либо жилищному кооперативу или иному специализированному потребительскому кооперативу либо в случае непосредственного управления таким домом собственниками помещений в таком доме одному из данных собственников, указанному в решении общего собрания данных собственников о выборе способа управления таким домом, или, если такой собственник не указан, любому собственнику помещения в таком доме.
- 2.1.14. Знакомить Собственников или уполномоченных ими лиц, членов Совета многоквартирного дома, по их запросам с имеющейся документацией, информацией и сведениями, касающимися управления многоквартирным домом, его состояния, содержания и ремонта общего имущества.
- 2.1.15. Рассматривать предложения, заявления, жалобы Собственника, вести учет, принимать меры, необходимые для устранения указанных в них недостатков, в установленные законодательством сроки.
- 2.1.16. Предоставлять Собственнику отчет (не позднее 1 квартала года следующего за отчетным) о выполнении Договора управления и сведения о работе управляющей организации в сети интернет (на сайте ГИС ЖКХ и на сайте УК- <http://uksoglasie.ru/>), с доступом неограниченному кругу лиц.
- 2.1.17. В случае, если собственники помещений в Многоквартирном доме приняли решение о формировании фонда капитального ремонта на специальном счете, владельцем которого является управляющая организация, обеспечивать выполнение

ПРОЕКТ ДОГОВОРА

управления многоквартирным домом между управляющей организацией и собственником помещения(-ий) в многоквартирном доме по адресу: г. Санкт-Петербург, пр. Королева, д.43, кор.1

капитального ремонта общего имущества в Многоквартирном доме в объеме и в сроки, которые предусмотрены региональной программой капитального ремонта и краткосрочным планом реализации региональной программы. Управляющая компания обязана отслеживать состояние износа Здания и Общего имущества, планировать, оценивать и предлагать собственникам необходимые мероприятия по планово-предупредительному и капитальному ремонту Здания и Общего имущества.

2.2. Управляющая организация вправе:

- 2.2.1. Самостоятельно определять порядок и способ выполнения своих обязательств по настоящему Договору, в т.ч. поручать выполнение обязательств по настоящему Договору третьим лицам. За неисполнение или ненадлежащее исполнение третьими лицами обязательств Управляющая организация несет полную ответственность.
- 2.2.2. Требовать от Собственника внесения платы по Договору в полном объеме в соответствии с выставленными платежными документами.
- 2.2.3. В случае если жилое помещение не оборудовано индивидуальным или общим (квартирным) прибором учета холодной воды, горячей воды, электрической энергии и газа и Управляющая организация располагает сведениями о временно проживающих в жилом помещении гражданах (далее – потребители), не зарегистрированных в этом помещении по постоянному (временному) месту жительства или месту пребывания, Управляющая организация вправе составить акт об установлении количества граждан, временно проживающих в жилом помещении. Указанный акт подписывается Управляющей организацией и потребителем, а в случае отказа потребителя от подписания акта - Управляющей организацией и не менее чем 2 потребителями.
В этом акте указываются дата и время его составления, фамилия, имя и отчество собственника жилого помещения (постоянно проживающего потребителя), адрес, место его жительства, сведения о количестве временно проживающих потребителей. В случае если собственник жилого помещения (постоянно проживающий потребитель) отказывается подписывать акт или собственник жилого помещения (постоянно проживающий потребитель) отсутствует в жилом помещении во время составления акта, в этом акте делается соответствующая отметка. Исполнитель обязан передать 1 экземпляр акта собственнику жилого помещения (постоянно проживающему потребителю).
- 2.2.4. Приостанавливать или ограничивать предоставление коммунальных услуг Собственнику в случаях и порядке установленных действующим законодательством.
- 2.2.5. Участвовать в проведении общих собраний собственников без права голоса (получать список инициаторов с их контактными данными, уведомление с перечнем вопросов повестки дня, бюллетень для голосования, копии документов для обсуждения, доступ к подсчету голосов счетной комиссией с правом фото-, видео- и иной фиксации материалов и т.д.).

2.3. Собственник обязан:

- 2.3.1. Нести расходы на содержание принадлежащего ему помещения, а также участвовать в расходах на содержание общего имущества в Многоквартирном доме соразмерно своей доле в праве общей собственности на это имущество путем своевременного и полного внесения платы на содержание жилого помещения, а также платы за коммунальные услуги и иных платежей, установленных по решению общего собрания Собственников. Размер платы, подлежащий внесению, определяется в соответствии с разделом 3 Договора.
- 2.3.2. При неиспользовании помещения в Многоквартирном доме сообщать Управляющей организации свои контактные телефоны и адреса почтовой связи, а также телефоны

ПРОЕКТ ДОГОВОРА

управления многоквартирным домом между управляющей организацией и собственником помещения(-ий) в многоквартирном доме по адресу: г. Санкт-Петербург, пр. Королева, д.43, кор.1 и адреса лиц, которые могут обеспечить доступ к помещению(ям) Собственника при его отсутствии в городе более 24 часов.

- 2.3.3. Соблюдать следующие требования:
- 2.3.3.1. не производить перенос инженерных сетей;
 - 2.3.3.2. не устанавливать, не подключать и не использовать электробытовые приборы и машины мощностью, превышающей технологические возможности внутридомовой электрической сети, дополнительные секции приборов отопления;
 - 2.3.3.3. не осуществлять монтаж и демонтаж индивидуальных (квартирных) приборов учета ресурсов, т.е. не нарушать установленный в доме порядок распределения потребленных коммунальных ресурсов, приходящихся на помещение Собственника, и их оплаты, без уведомления Управляющей организацией;
 - 2.3.3.4. не использовать теплоноситель из системы отопления не по прямому назначению (использование сетевой воды из систем и приборов отопления на бытовые нужды). В случае несанкционированного спуска теплоносителя компенсировать Управляющей организации затраты по повторной опрессовке сетей;
 - 2.3.3.5. не допускать выполнение работ или совершение других действий, приводящих к порче помещений или конструкций строения, не производить переустройства или перепланировки помещений без согласования в установленном порядке;
 - 2.3.3.6. не загромождать подходы к инженерным коммуникациям и запорной арматуре, не загромождать и не загрязнять своим имуществом, строительными материалами и (или) отходами эвакуационные пути и помещения общего пользования;
 - 2.3.3.7. не допускать производства в помещении работ или совершения других действий, приводящих к порче общего имущества Многоквартирного дома;
 - 2.3.3.8. не использовать пассажирские лифты (при наличии) для транспортировки строительных материалов и отходов без упаковки;
 - 2.3.3.9. не использовать мусоропровод для строительного и другого крупногабаритного мусора, не сливать в него жидкие пищевые и другие жидкие бытовые отходы;
 - 2.3.3.10. не создавать повышенного шума в жилых помещениях и местах общего пользования с 22:00 до 08:00 час. (при производстве ремонтных работ с 20:00 час. до 08:00 час.), а также в выходные и в нерабочие праздничные дни в период времени 07:00-12:00;
 - 2.3.3.11. информировать Управляющую организацию о проведении работ по ремонту, переустройству и перепланировке помещения;
- 2.3.4. Предоставлять Управляющей организации в течение 10 рабочих дней сведения:
- а) о завершении работ по переустройству и перепланировке помещения с предоставлением соответствующих документов, подтверждающих соответствие произведенных работ требованиям законодательства;
 - б) о наличии и типе установленных индивидуальных, общих (квартирных), комнатных приборов учета, дату и место их установки (введения в эксплуатацию), дату опломбирования прибора учета заводом-изготовителем или организацией, осуществлявшей последнюю поверку прибора учета, а также установленный срок проведения очередной поверки;
 - в) об изменении объемов потребления ресурсов в нежилых помещениях с указанием мощности и возможных режимах работы установленных в нежилом(ых) помещении(ях) потребляющих устройств водо-, электро- и теплоснабжения и другие данные, необходимые для определения расчетным путем объемов (количества) потребления соответствующих коммунальных ресурсов и расчета размера их оплаты (собственники нежилых помещений).
- 2.3.5. Своевременно сообщать Управляющей организации о всех возникших в процессе эксплуатации Многоквартирного дома повреждениях, неисправностях и дефектах

ПРОЕКТ ДОГОВОРА

управления многоквартирным домом между управляющей организацией и собственником помещения(-ий) в многоквартирном доме по адресу: г. Санкт-Петербург, пр. Королева, д.43, кор.1 общего имущества в Многоквартирном доме.

- 2.3.6. Избрать Совет Многоквартирного дома и председателя данного Совета на общем собрании Собственников.
- 2.3.7. Нести расходы на проведение мероприятий по энергосбережению и повышению энергетической эффективности, утвержденных решением общего собрания Собственников.
- 2.3.8. Обеспечивать доступ представителей Управляющей организации в принадлежащее ему помещение для осмотра технического и санитарного состояния внутриквартирных инженерных коммуникаций, санитарно-технического и иного оборудования, находящегося в жилом помещении, для выполнения необходимых ремонтных работ в заранее согласованное с Управляющей организацией время (в будние дни с 09:00 час. до 18:00 час.), а работников аварийных служб, в целях устранения аварий в максимально возможные сроки для восстановления доступа жильцов к тем или иным услугам и благам в любое время суток с целью ликвидации серьезных аварийных последствий на многоквартирном доме.
- 2.3.9. Обеспечивать доступ к месту проведения работ по переустройству, перепланировке помещения должностным лицам Управляющей организации для проверки хода работ и соблюдения требований безопасности в порядке предусмотренным действующим законодательством.
- 2.3.10. Представить в Управляющую организацию копию правоустанавливающего документа на помещение в доме (документы, которые подтверждают право владения или пользования квартирой (выписка из ЕГРН, договор о передачи квартиры в собственность, и др.) и оригинал для сверки в приемные часы бухгалтерии Управляющей организации (**Приложение №5**).
- 2.3.11. Подавать заявки на все виды аварийных, ремонтных и эксплуатационных работ только через аварийно-диспетчерскую службу по телефонам, указанным в **Приложении №5** к настоящему Договору.
- 2.3.12. В соответствии с действующим законодательством при необходимости своевременно заменять индивидуальные приборы учета коммунальных ресурсов;
- 2.3.13. Не оборудовать кладовки в общих помещениях, не производить переустройство, перепланировку и реконструкцию квартиры, межквартирных холлов, лестничных и лифтовых узлов, подсобных помещений, балконов, межбалконного пространства, лоджий, переустановку или установку дополнительного санитарно-технического оборудования без соответствующего согласования с Управляющей организацией и наличия утвержденных и согласованных в установленном действующим законодательством порядке проектов. Все работы по исполнению вышеуказанных проектов должны выполняться имеющими соответствующие лицензии и сертификаты организациями.
- 2.3.14. Самостоятельно производить уборку строительного мусора и заменяемых конструкций помещения, дверей (оконных заполнений и т.д.) с территории этажа, подъезда, Многоквартирного дома и за свой счет оплачивать и погрузку, и вывоз. По согласованию с Собственником плата за вывоз вышеуказанного крупногабаритного строительного мусора включается Управляющей организацией в счет-квитанцию.
- 2.3.15. Своевременно уведомлять Управляющую организацию об изменении своих контактных данных, места регистрации и обеспечить соблюдение проживающими в помещении лицами требований законодательства РФ о регистрационном учете.
- 2.3.16. Предоставлять Управляющей организации в течение 3-х рабочих дней сведения о заключенных договорах найма с указанием Ф.И.О. ответственного нанимателя, о смене ответственного нанимателя. При этом ответственность перед Управляющей организации за полное и своевременное внесение платы за управление, содержание и

ПРОЕКТ ДОГОВОРА

управления многоквартирным домом между управляющей организацией и собственником помещения(-ий) в многоквартирном доме по адресу: г. Санкт-Петербург, пр. Королева, д.43, кор.1

ремонт общего имущества, коммунальные услуги несет Собственник. При наличии задолженности по оплате жилого помещения и коммунальных услуг, возникшей, в том числе по вине нанимателей, арендаторов, пользователей помещения, Собственник обязан погасить данную задолженность по первому требованию Управляющей организации.

- 2.3.17. Не допускать сбрасывания в канализацию мусора и отходов, засоряющих канализацию, (цемент, кости, наполнители для клеток и туалетных лотков домашних животных, подгузники, женские средства личной гигиены, средства контрацепции и т.д.), не сливать жидкие пищевые, непищевые и строительные отходы, а также не сбрасывать строительный, крупногабаритный, тяжелый или токсичный, огне-, взрывоопасный мусор в мусоропровод;
- 2.3.18. Соблюдать правила пожарной безопасности при пользовании электрическими и иными приборами, не допускать установки самодельных предохранителей, автоматических и пакетных выключателей и «общих» дверей (между квартирным и лифтовым холлами), а также загромождения проходов, коридоров, лестничных клеток, запасных выходов (запрещено в межквартирных холлах, на переходных балконах и в прочих аналогичных помещениях хранить коляски, велосипеды, авторезину, шкафы и т.д.);
- 2.3.19. Не подключать и не использовать бытовые приборы и оборудование, включая индивидуальные приборы очистки и (или) подогрева воды, не имеющие соответствующих сертификатов, не отвечающие требованиям безопасности, экологическим и санитарно-техническим нормам, а также не имеющим необходимых согласований с органами государственной власти;
- 2.3.20. В случае установки (или замены) «общих дверей» (между квартирным и лифтовым холлом) предоставить экземпляр ключей в Управляющую организацию;

2.4. Собственник имеет право:

- 2.4.1. Осуществлять контроль над выполнением Управляющей организацией ее обязательств по настоящему Договору, в ходе которого участвовать в осмотрах (измерениях, испытаниях, проверках) общего имущества в Многоквартирном доме, присутствовать при выполнении работ и оказании услуг, связанных с выполнением ею обязанностей по настоящему Договору, в том числе знакомиться с актами осмотра и дефектными ведомостями.
- 2.4.2. В порядке и на условиях, предусмотренных Постановлением Правительства РФ от 13.08.2006 №491 «Об утверждении Правил содержания общего имущества в многоквартирном доме и правил изменения размера платы за содержание жилого помещения в случае оказания услуг и выполнения работ по управлению, содержанию и ремонту общего имущества в многоквартирном доме ненадлежащего качества и (или) с перерывами, превышающими установленную продолжительность», требовать изменения размера платы за помещение в случае невыполнения полностью или частично услуг и/или работ по управлению, содержанию и ремонту общего имущества в Многоквартирном доме либо выполнения с ненадлежащим качеством.
- 2.4.3. В порядке и на условиях, предусмотренных Постановлением Правительства РФ от 06.05.2011 №354 «О предоставлении коммунальных услуг собственникам и пользователям помещений в многоквартирных домах и жилых домов» (вместе с «Правилами предоставления коммунальных услуг собственникам и пользователям помещений в многоквартирных домах и жилых домов»), требовать изменения размера платы за коммунальные услуги при предоставлении коммунальных услуг ненадлежащего качества и (или) с перерывами, превышающими установленную продолжительность, в порядке, установленном Правилами предоставления коммунальных услуг гражданам, утвержденными Правительством Российской Федерации;

ПРОЕКТ ДОГОВОРА

управления многоквартирным домом между управляющей организацией и собственником помещения(-ий) в многоквартирном доме по адресу: г. Санкт-Петербург, пр. Королева, д.43, кор.1 Федерации.

- 2.4.4. Требовать от Управляющей организации возмещения убытков, причиненных вследствие невыполнения либо недобросовестного выполнения Управляющей организацией своих обязанностей по настоящему Договору.
- 2.5. Стороны пришли к соглашению, что к исполнению настоящего Договора в части определения порядка и случаев:
- допуска представителей Управляющей организации в жилое или нежилое помещение для осмотра общего имущества многоквартирного дома, включая порядок и периодичность допуска представителей управляющей организации в занимаемое собственником или пользователем помещения в этом доме жилое (нежилое) помещение;
 - доступа к местам установки коллективных (общедомовых) приборов учета коммунальных ресурсов организаций, которые осуществляют снабжение водой, природным газом, тепловой энергией, электрической энергией или передачу этих таких ресурсов для обследования на предмет установления наличия (отсутствия) технической возможности установки коллективных (общедомовых) приборов учета, их установки, ввода в эксплуатацию, а также проверки состояния таких приборов учета и распределителей, факта их наличия или отсутствия, проверки достоверности представленных потребителями сведений о показаниях приборов учета и распределителей путем сверки их с показаниями соответствующего прибора учета на момент проверки (в случаях, когда снятие показаний таких приборов учета и распределителей осуществляют потребители),
- применяются положения действующего законодательства согласно п.1.8 настоящего Договора.
- 2.7. Стороны пришли к соглашению, что к исполнению настоящего Договора в части определения порядка рассмотрения Управляющей организацией жалоб и претензий собственников и пользователей помещений в многоквартирном доме, включая срок рассмотрения, форму и порядок предоставления управляющей организацией ответа на соответствующую жалобу (претензию) применяются положения Постановления Правительства РФ от 06.05.2011 №354 «О предоставлении коммунальных услуг собственникам и пользователям помещений в многоквартирных домах и жилых домов»; Постановления Правительства РФ от 13.08.2006 №491 «Об утверждении Правил содержания общего имущества в многоквартирном доме и правил изменения размера платы за содержание и ремонт жилого помещения в случае оказания услуг и выполнения работ по управлению, содержанию и ремонту общего имущества в многоквартирном доме ненадлежащего качества и (или) с перерывами, превышающими установленную продолжительность»; Постановления Правительства РФ от 15.05.2013 №416 «О порядке осуществления деятельности по управлению многоквартирными домами» и т.д.
- 2.8. Передача общего имущества в пользование третьим лицам и условия распоряжения средствами, поступившими в результате такой передачи, осуществляется в порядке и на условиях, определенных решением общего собрания собственников помещений в многоквартирном доме.
- 2.9. Стороны пришли к соглашению, что к исполнению настоящего Договора в части определения порядка регистрации факта нарушения условий договора управления, включая:
- порядок составления акта о соответствующем нарушении (в произвольной форме или на подготовленных управляющей организацией бланках акта с указанием сведений о лицах, уполномоченных на составление такого акта),
 - порядок перерасчета размера платы за содержание и текущий ремонт общего имущества

ПРОЕКТ ДОГОВОРА

управления многоквартирным домом между управляющей организацией и собственником помещения(-ий) в многоквартирном доме по адресу: г. Санкт-Петербург, пр. Королева, д.43, кор.1

- в сторону уменьшения на основании факта нарушения условий договора управления,
- применяются положения Постановления Правительства РФ от 06.05.2011 N 354 "О предоставлении коммунальных услуг собственникам и пользователям помещений в многоквартирных домах и жилых домов" (вместе с "Правилами предоставления коммунальных услуг собственникам и пользователям помещений в многоквартирных домах и жилых домов"), Постановления Правительства РФ от 13.08.2006 №491 «Об утверждении Правил содержания общего имущества в многоквартирном доме и правил изменения размера платы за содержание жилого помещения в случае оказания услуг и выполнения работ по управлению, содержанию и ремонту общего имущества в многоквартирном доме ненадлежащего качества и (или) с перерывами, превышающими установленную продолжительность».

3. ЦЕНА и ПОРЯДОК РАСЧЕТОВ ПО ДОГОВОРУ

- 3.1. Стороны договорились о следующем порядке определения цены Договора и платы за содержание и ремонт общего имущества и коммунальные услуги:
- 3.1.1. Цена договора управления определяется как сумма платы за жилое (нежилое) помещение и коммунальные услуги. Плата за жилое помещение и коммунальные услуги для Собственника включает в себя:
- Плату за содержание и ремонт помещения, включающую в себя плату за услуги и работы по управлению многоквартирным домом, по содержанию и текущему ремонту общего имущества в многоквартирном доме, а также за коммунальные ресурсы, потребляемые при использовании и содержании общего имущества в многоквартирном доме.
 - Плату за коммунальные услуги, включающую в себя плату за холодное и горячее водоснабжение, водоотведение, отопление, а также за обращение с твердыми коммунальными отходами (с момента принятия соответствующего решения органами государственной власти РФ и/или Ленинградской области и/или органами местного самоуправления соответствующего района Ленинградской области).
 - Плату за капитальный ремонт общего имущества в Многоквартирном доме, в случае, если собственники помещений в Многоквартирном доме приняли решение о формировании фонда капитального ремонта на специальном счете, владельцем которого является управляющая организация.
- 3.1.2. Управляющая организация выставляет Собственнику платежные документы не позднее 15 числа месяца, следующего за оплачиваемым. Собственник вносит плату за жилое помещение и коммунальные услуги ежемесячно до 25 числа месяца, следующего за оплачиваемым, на реквизиты Управляющей организации согласно платежному документу. Собственник свободен в выборе способа оплаты (через операциониста банка, через терминал, через он-лайн сервис банка и т.д.). Суммы комиссионного вознаграждения банкам и иным платежным агентам Собственник оплачивает самостоятельно, указанные суммы Управляющей организацией не компенсируются и не зачитываются.
- 3.1.3. Собственники помещений в многоквартирном доме несут бремя расходов на содержание общего имущества многоквартирного дома соразмерно своим долям в праве общей собственности и в установленные сроки и в полном объеме обязаны вносить Управляющей организации плату за содержание и ремонт общего имущества многоквартирного дома соразмерно общей площади помещения независимо от фактического вселения и проживания в принадлежащих Собственнику помещениях, а также плату за коммунальные услуги согласно утвержденным тарифам на: холодное и горячее водоснабжение, водоотведение, отопление, в том числе за лиц,

ПРОЕКТ ДОГОВОРА

управления многоквартирным домом между управляющей организацией и собственником помещения(-ий) в многоквартирном доме по адресу: г. Санкт-Петербург, пр. Королева, д.43, кор.1 проживающих в принадлежащем собственнику помещении.

- 3.1.4. Размер платы за содержание и ремонт жилого помещения в многоквартирном доме определяется на общем собрании Собственников помещений с учетом предложений Управляющей организации. На момент заключения настоящего Договора для расчетов между Сторонами применяются тарифы согласно Приложению №3 к настоящему Договору.
- Если иное не установлено решением общего собрания собственников помещений в многоквартирном доме, с учетом статуса собственника жилого или нежилого помещения плата за (не) жилое помещение и коммунальные услуги начисляется соразмерно тарифам, утвержденным Комитетом по тарифам Санкт-Петербурга для нанимателей жилых помещений по договорам социального найма государственного жилищного фонда Санкт-Петербурга, по договорам найма жилого помещения государственного жилищного фонда Санкт-Петербурга коммерческого использования, по договорам найма специализированного жилого помещения государственного жилищного фонда Санкт-Петербурга.
- 3.1.5. Величина (тариф) платы за услуги и работы по управлению Многоквартирным домом, содержанию и ремонту общего имущества в Многоквартирном доме с определяемой законодательством РФ детализацией приведена в **Приложении №3** и установлена на период действия настоящего Договора, начиная с даты утверждения его условий общим собранием Собственников, с ежегодным индексированием к ее уровню каждого истекшего года действия Договора.
- 3.1.6. На основании абз.2 п.п. «а» п.9 Примерных условий договора управления многоквартирным домом, утвержденных приказом Минстроя России от 31.07.2014 г. N 411/пр, по истечении года с даты последнего установления решением предыдущего общего собрания Собственников цен (тарифов) на работы и услуги по содержанию и ремонту' общего имущества в Многоквартирном доме (за исключением работ по плановому текущему ремонту данного имущества) приведенные в **Приложении № 3** цены (тарифы) на указанные виды работ и услуг ежегодно устанавливаются методом индексирования данных цен (тарифов) в соответствии с изменением уровня потребительских цен за каждый истекший год в форме базового индекса потребительских цен, рассчитываемого территориальным органом Росстата в соответствии с «Основными положениями определения индекса потребительских цен». При этом ежегодное оформление решениями общих собраний Собственников изменений данных цен (тарифов) не осуществляется
- 3.1.7. Превышение объема коммунальной услуги, предоставленной на общедомовые нужды, определенного исходя из показаний коллективного (общедомового) прибора учета, над объемом, рассчитанным исходя из нормативов потребления коммунальной услуги, предоставленной на общедомовые нужды, распределяется между всеми жилыми и нежилыми помещениями пропорционально размеру общей площади каждого жилого и нежилого помещения.
- 3.1.8. С момента, определяемого законодательством, в плату за содержание жилого помещения включаются расходы на оплату холодной воды, горячей воды, электрической энергии, тепловой энергии, потребляемых при содержании общего имущества в многоквартирном доме, отведения сточных вод в целях содержания общего имущества в многоквартирном доме в размере показаний коллективных (общедомовых) приборов учета (при этом объем коммунальной услуги в размере превышения объема коммунальной услуги, предоставленной на общедомовые нужды, определенного исходя из показаний коллективного (общедомового) прибора учета, над объемом, рассчитанным исходя из нормативов потребления коммунальной услуги, предоставленной на общедомовые нужды, распределяется между всеми

ПРОЕКТ ДОГОВОРА

управления многоквартирным домом между управляющей организацией и собственником помещения(-ий) в многоквартирном доме по адресу: г. Санкт-Петербург, пр. Королева, д.43, кор.1 жилыми и нежилыми помещениями пропорционально размеру общей площади каждого жилого и нежилого помещения).

- 3.1.9. Размер расходов собственников помещений в составе платы за содержание жилых и нежилых помещений в многоквартирном доме на оплату услуги по обращению с твердыми коммунальными отходами, определяется исходя из объема потребления коммунального ресурса, по тарифу, установленному органами государственной власти субъекта РФ. При этом, если расходы за фактический объем коммунальной услуги превышают расходы по тарифу, установленному органами государственной власти субъекта РФ, размер превышения распределяется между всеми жилыми и нежилыми помещениями пропорционально размеру общей площади каждого жилого и нежилого помещения.
- 3.1.10. Размер платы за коммунальные услуги определяется в соответствии с Постановлением Правительства РФ от 06.05.2011 N 354 «О предоставлении коммунальных услуг собственникам и пользователям помещений в многоквартирных домах и жилых домов» (вместе с «Правилами предоставления коммунальных услуг собственникам и пользователям помещений в многоквартирных домах и жилых домов») и рассчитывается по тарифам, установленным Комитетом по тарифам Санкт-Петербурга для населения. Нормативы потребления коммунальных услуг утверждаются Комитетом по тарифам Санкт-Петербурга.
- 3.1.11. В случае возникновения необходимости проведения не установленных Договором работ и услуг Собственники на общем собрании определяют необходимый объем работ (услуг), сроки начала проведения работ, стоимость работ (услуг) и оплачивают дополнительно. Размер платежа для Собственника рассчитывается пропорционально доли собственности в общем имуществе многоквартирного дома. Оплата в установленном случае производится Собственником в соответствии с выставленным Управляющей организацией счетом на предоплату, в котором должны быть указаны: наименование дополнительных работ, их стоимость, расчетный счет, на который должны быть перечислены денежные средства.
- 3.2. Порядок внесения платы за содержание и ремонт жилого помещения и коммунальные услуги.
 - 3.2.1. Юридическим лицам и индивидуальным предпринимателям на законных основаниях, владеющим помещениями в многоквартирном доме, для оплаты ими услуг работ, выставляются счета-фактуры, оформленные в соответствии с действующим налоговым законодательством. Дополнительно к счетам-фактурам, выставляемым Управляющей организацией, между указанными сторонами договора оформляется акт оказанных Управляющей организацией услуг, работ. Счета-фактуры и акты приёма-передачи работ (услуг) направляются собственникам (арендаторам) нежилых помещений, если в течение 10 дней после направления письма на него не поступило обоснованного ответа, счета-фактуры считаются принятыми, акты приёма-передачи работ (услуг) считаются утвержденными. В случае несогласия с объёмом предоставленных услуг либо выполненных работ, Управляющая организация принимает только обоснованное возражение, при отсутствии обоснованных возражений, акты приёма-передачи работ (услуг) считаются принятыми.
 - 3.2.2. Плата по настоящему Договору вносится Собственником жилого помещения в установленные настоящим Договором сроки на основании платежных документов, предоставляемых Управляющей организацией.
 - 3.2.3. Неполучение платежного документа Собственником не является основанием невнесения платы за содержание и ремонт общего имущества в многоквартирном доме, за коммунальные услуги.
 - 3.2.4. При предоставлении коммунальных услуг ненадлежащего качества и/или с

ПРОЕКТ ДОГОВОРА

управления многоквартирным домом между управляющей организацией и собственником помещения(-ий) в многоквартирном доме по адресу: г. Санкт-Петербург, пр. Королева, д.43, кор.1

перерывами, превышающими установленную продолжительность, размер платы за коммунальные услуги изменяется в порядке, установленном Правилами предоставления коммунальных услуг. Собственник не вправе требовать изменения размера платы, если оказание услуг и выполнение работ ненадлежащего качества и (или) с перерывами, превышающими установленную продолжительность, связано с устранением угрозы жизни и здоровью граждан, предупреждением ущерба их имуществу или вследствие действия обстоятельств непреодолимой силы.

- 3.2.5. В случае изменения в установленном порядке тарифов на жилищно-коммунальные услуги, Собственник применяет новые тарифы со дня вступления в силу соответствующего нормативного правового акта или решения общего собрания собственников помещений многоквартирного дома.
- 3.2.6. Неиспользование помещений Собственником не является основанием невнесения платы за жилое помещение и коммунальные услуги.
- 3.3. Если по результатам исполнения договора управления многоквартирным домом в соответствии с размещенным в системе отчетом о выполнении договора управления фактические расходы Управляющей организации оказались меньше тех, которые учитывались при установлении размера платы за содержание жилого помещения, при условии оказания услуг и (или) выполнения работ по управлению многоквартирным домом, оказания услуг и (или) выполнения работ по содержанию и ремонту общего имущества в многоквартирном доме, предусмотренных таким договором, указанная разница остается в распоряжении Управляющей организации при условии, что полученная Управляющей организацией экономия не привела к ненадлежащему качеству оказанных услуг и (или) выполненных работ по управлению многоквартирным домом, оказанных услуг и (или) выполненных работ по содержанию и ремонту общего имущества в многоквартирном доме, предусмотренных таким договором, подтвержденному в порядке, установленном Правительством Российской Федерации.

4. ОТВЕТСТВЕННОСТЬ

- 4.1. Работы и услуги Управляющей организации должны быть безопасны для жизни и здоровья собственников, их имущества, а также для жизни, здоровья и имущества третьих лиц. За нанесенный ущерб Управляющая организация несет ответственность в соответствии с действующим законодательством.
- 4.2. За неисполнение или ненадлежащее исполнение настоящего Договора стороны несут ответственность в соответствии с действующим законодательством Российской Федерации и настоящим Договором (ч.1 ст.7.23.3, ч.2 ст.14.1.3 КоАП РФ и т.д.).
- 4.3. Стороны освобождаются от ответственности за неисполнение и (или) ненадлежащее исполнение обязательств по Договору в случае отсутствия вины, а также если докажут, что такое неисполнение и (или) ненадлежащее исполнение явилось следствием обстоятельств непреодолимой силы. В этом случае Стороны совместно принимают решение об исполнении Договора и проведении взаиморасчетов.
- 4.4. В случае несвоевременного и (или) неполного внесения платы за помещение и коммунальные услуги Собственник обязан уплатить Управляющей организации пени в размере, установленном действующим законодательством. Сумма пени включается в платежный документ, выставляемый согласно разделу 3 настоящего Договора.
- 4.5. Управляющая организация не несет ответственность за ущерб, причиненный имуществу в Многоквартирном доме, возникший в результате ее действий или бездействия, если данные действия или бездействия наступили в результате решения общего собрания собственников помещений.

ПРОЕКТ ДОГОВОРА

управления многоквартирным домом между управляющей организацией и собственником помещения(-ий) в многоквартирном доме по адресу: г. Санкт-Петербург, пр. Королева, д.43, кор.1

- 4.6. Управляющая организация не несет ответственности и не возмещает убытки и причиненный ущерб общему имуществу, если он возник в результате:
- Действий (бездействий) Собственников и лиц, проживающих в помещениях Собственников;
 - Использованием Собственниками общего имущества не по назначению и с нарушением действующего законодательства;
 - Не исполнением Собственниками своих обязательств, установленных настоящим Договором.
 - Аварий, произошедших не по вине Управляющей организации и при невозможности последней предусмотреть или устранить причины, вызвавшие эти аварии.
- 4.7. Собственник несет ответственность за ущерб, причиненный его действиями (бездействием), общему имуществу собственников, а также ответственность за ущерб, причиненный действиями (бездействием) Собственника имуществу других собственников или третьих лиц

5. КОНТРОЛЬ

- 5.1. Контроль за деятельностью Управляющей организации в части исполнения настоящего Договора осуществляется Собственниками, советом многоквартирного дома и/или лицами, уполномоченными общим собранием собственников, а также иными компетентными органами в соответствии с действующим законодательством. Контроль осуществляется собственниками (уполномоченными им лицами, советом многоквартирного дома) в пределах полномочий, установленных действующим законодательством и настоящим Договором, в том числе путем:
- Получения от Управляющей организации информации о состоянии и содержании переданного в управление общего имущества многоквартирного дома в составе, порядке, в сроки и способами, установленными для ее раскрытия действующим законодательством;
 - Инициирования общего собрания собственников
 - Внесения через совет многоквартирного дома предложений по доходной и расходной частям планов текущего ремонта и содержания общего имущества в многоквартирном доме, включая непредвиденные расходы.
- 5.2. Управляющая организация ежегодно в течение первого квартала текущего года представляет собственникам помещений в многоквартирном доме отчет о выполнении Договора управления за предыдущий год. Отчет представляется путем размещения на официальном сайте Управляющей организации, на информационных стендах Управляющей организации, имеющихся в каждом подъезде, а также посредством размещения в информационных системах ЖКХ, и утверждается на общем собрании собственников помещений в Многоквартирном доме. Кроме того, ознакомление с отчетом и разъяснение его содержания осуществляется в рабочие часы в административных помещениях Управляющей организации. В случае, если в течение 1 (одного) месяца после предоставления отчета собрание не было проведено, не имело кворума или не мотивировало отказ в утверждении отчета, отчет считается утвержденным, затраты принятыми.
- 5.3. Услуги и работы по настоящему Договору за соответствующий расчетный период признаются выполненными Управляющей организацией с надлежащим качеством и принятыми собственниками в случае оплаты их стоимости большинством (более 50%) от числа собственников (нанимателей) помещений в данном доме.
- 5.4. Сдача-приемка выполненных работ (оказанных услуг) по управлению многоквартирным домом, по содержанию и ремонту общего имущества в

ПРОЕКТ ДОГОВОРА

управления многоквартирным домом между управляющей организацией и собственником помещения(-ий) в многоквартирном доме по адресу: г. Санкт-Петербург, пр. Королева, д.43, кор.1

многоквартирном доме, по предоставлению коммунальных услуг, осуществляется посредством ежегодного подписания Управляющей организацией акта приемки оказанных услуг и (или) выполненных работ по содержанию и текущему ремонту общего имущества в многоквартирном доме с председателем совета многоквартирного дома. Форма акта применяется согласно Приказу Минстроя России от 26.10.2015 №761/пр, если законом или решением общего собрания собственников помещений в многоквартирном доме не предусмотрено иное. В случае отсутствия совета дома работы (услуги) считаются выполненными (оказанными), принятыми вместе с отчетом об исполнении договора управления за соответствующий год.

6. ОБРАБОТКА ПЕРСОНАЛЬНЫХ ДАННЫХ

- 6.1. В рамках настоящего Договора согласно Федеральному закону от 27.07.2006 №152-ФЗ «О персональных данных» в целях исполнения обязательств, предусмотренных настоящим Договором, Собственник дает согласие на обработку Управляющей организацией своих персональных данных, включая: фамилия, имя, отчество, год, месяц, дата и место рождения, адрес, ИНН, СНИЛС, телефон, адрес электронной почты, статус члена семьи, наличие льгот и преимуществ для начисления и внесения платы за жилое помещение и коммунальные услуги, сведения о праве собственности на помещение, в том числе его площади, количестве зарегистрированных и проживающих в нем граждан, размер оплаты, в том числе задолженности за жилое помещение и коммунальные услуги, сведений о выборе места жительства и места пребывания, в целях производства перерасчета в период временного отсутствия и иных персональных данных, необходимых для надлежащего исполнения Сторонами своих обязательств по настоящему Договору.
- 6.2. Собственник дает согласие Управляющей организации на совершение следующих действий со своими персональными данными: обработка, включая сбор, систематизацию, накопление, хранение, передача, уточнение (обновление, изменение), использование, блокирование, уничтожение персональных данных.
- 6.3. Согласие на обработку своих персональных данных дается до момента полного исполнения Сторонами обязательств по настоящему Договору.
- 6.4. Управляющая организация и иные лица, получившие доступ к персональным данным, обязаны не раскрывать третьим лицам и не распространять персональные данные без согласия Собственника персональных данных, если иное не предусмотрено федеральным законом.

7. СРОК ДЕЙСТВИЯ НАСТОЯЩЕГО ДОГОВОРА

- 7.1. Договор заключен на 3 (три) года и действует с «_____» _____ 2019 года - даты принятия решения общим собранием собственников помещений в многоквартирном доме об избрании управляющей организации, но не ранее даты внесения изменений в реестр лицензий субъекта Российской Федерации в связи с заключением договора управления этим домом.
- 7.2. Стороны установили, что условия Договора применяются к отношениям, возникшим между ними до заключения настоящего Договора.
- 7.3. При отсутствии заявления одной из Сторон о прекращении настоящего Договора, направленного другой Стороне не позднее 30 (тридцати) рабочих дней до окончания срока его действия, Договор считается продленным на тот же срок и на тех же условиях.

8. ПРОЧИЕ ПОЛОЖЕНИЯ

ПРОЕКТ ДОГОВОРА

управления многоквартирным домом между управляющей организацией и собственником помещения(-ий) в многоквартирном доме по адресу: г. Санкт-Петербург, пр. Королева, д.43, кор.1

- 8.1. Договор подлежит автоматическому изменению в случае принятия закона, императивно устанавливающего иные правила, чем те, которые действовали при заключении Договора.
- 8.2. По вопросам, не урегулированным Договором, Стороны руководствуются действующим законодательством РФ и Санкт-Петербурга.
- 8.3. Споры и разногласия, которые могут возникнуть при исполнении условий Договора управления, могут быть урегулированы путем переговоров. В случае, если споры и разногласия, возникшие при исполнении договора управления, не могут быть разрешены путем переговоров, они подлежат разрешению в судебном порядке.
- 8.4. Взыскание с Собственника задолженности по оплате жилищно-коммунальных услуг и/или неустойки не требует переговоров (претензии, уведомления и т.д.) для обращения в суд, если иное не предусмотрено законом.
- 8.5. Стороны подтверждают, что Договор подписан представителями Сторон, наделенными соответствующими полномочиями в установленном законом порядке, что Договор соответствует действительной воле Сторон, что Договор является сделкой, соответствующей закону и иным нормативно-правовым актам, не совершен с целью, противной основам правопорядка и нравственности, не является мнимой и (или) притворной сделкой, не выходит за пределы правоспособности Сторон, не заключен под влиянием заблуждения, обмана, насилия, угрозы, злонамеренного соглашения представителя одной Стороны с другой Стороной или стечения тяжелых обстоятельств.
- 8.6. Договор составлен в двух экземплярах на русском языке по одному для каждой Стороны. Оба экземпляра идентичны и имеют равную юридическую силу. У каждой Стороны хранится один подлинный экземпляр.
- 8.7. Меры ответственности Сторон, не предусмотренные в настоящем Договоре, применяются в соответствии с нормами гражданского законодательства, действующего на территории РФ.
- 8.8. Любые изменения и дополнения к настоящему Договору действительны при условии их совершения на основании решения общего собрания собственников, в письменной форме и подписания уполномоченными представителями Сторон.
- 8.9. Все приложения к настоящему Договору являются его неотъемлемой частью:
 - Приложение № 1 «Описание состава и технического состояния общего имущества многоквартирного дома»
 - Приложение № 2 «Перечень работ и услуг по содержанию и текущему ремонту общего имущества в Многоквартирном доме».
 - Приложение № 3 «Размер платы за содержание и ремонт (не) жилого помещения, а также коммунальные услуги»
 - Приложение № 4 «Границы эксплуатационной ответственности»
 - Приложение № 5 «Информация об Управляющей организации»
 - Приложение № 6 «Информация о территориальных органах исполнительной власти, уполномоченных осуществлять контроль за соблюдением жилищного законодательства.

Собственник(и) (представитель
собственника):

Управляющая организация:
Общество с ограниченной
ответственностью «Управляющая
компания «Согласие» (ООО «УК
«Согласие»)
Генеральный директор

_____/Соныч М.И./

ПРОЕКТ ДОГОВОРА

*управления многоквартирным домом между управляющей организацией и собственником
помещения(-ий) в многоквартирном доме по адресу: г. Санкт-Петербург, пр. Королева, д.43, кор.1*

ПРОЕКТ ДОГОВОРА

управления многоквартирным домом между управляющей организацией и собственником помещения(-ий) в многоквартирном доме по адресу: г. Санкт-Петербург, пр. Королева, д.43, корп.1

Приложение № 1

к Договору № _____ от « ____ » _____ 2019 года

Состав общего имущества в Многоквартирном доме

№пп	Наименование параметра	Ед. изм.	Значение
Общая характеристика многоквартирного дома			
1	Адрес многоквартирного дома (место исполнения договора)	-	Санкт-Петербург, пр. Королева, д.43, корп.1
2.	Год постройки / Год ввода дома в эксплуатацию	-	2005
3.	Серия, тип постройки здания	-	Индивидуальный
4.	Тип дома	-	Многоквартирный
5.	Количество этажей:	-	16
6.	Количество подъездов	ед.	4
7.	Количество лифтов	ед.	4
8.	Количество помещений:	-	
9.	- жилых	ед.	
10.	- нежилых / коммерческие (в том числе)	ед.	
11.	Общая площадь дома, в том числе:	кв. м	
12.	- общая площадь жилых помещений	кв. м	
13.	- общая площадь нежилых помещений	кв. м	
14.	- общая площадь помещений, входящих в состав общего имущества	кв. м	
15.	Площадь земельного участка, входящего в состав общего имущества в многоквартирном доме	кв. м	Не установлено
16.	Площадь парковки в границах земельного участка	кв. м	нет
17.	Факт признания дома аварийным	-	отсутствует
18.	Класс энергетической эффективности	-	В+
Элементы благоустройства			
19.	Детская площадка	-	нет
20.	Спортивная площадка	-	нет
Фундамент			
21.	Тип фундамента	-	ж/б сваи
22.	Техническое состояние		нормальное
Стены и перекрытия			
23.	Тип перекрытий	-	Монолитный ж/б
24.	Материал несущих стен	-	Монолитный ж/б
25.	Техническое состояние		нормальное

ПРОЕКТ ДОГОВОРА

управления многоквартирным домом между управляющей организацией и собственником помещения(-ий) в многоквартирном доме по адресу: г. Санкт-Петербург, пр. Королева, д.43, кор.1

Фасады (заполняется по каждому типу фасада)			
26.	Тип перекрытий	-	Монолитный ж/б
27.	Материал несущих стен	-	Монолитный ж/б, кирпич
28.	Техническое состояние		нормальное
Крыши (заполняется по каждому типу крыши)			
29.	Тип крыши	-	плоская
30.	Тип кровли	-	Из рулонных материалов, мягкая (наплавляемая)
31.	Техническое состояние		нормальное
Подвалы			
32.	Площадь подвала по полу	кв. м	
Мусоропроводы			
33.	Тип мусоропровода	-	отсутствует
34.	Количество мусоропроводов	ед.	отсутствует
35.	Техническое состояние		нормальное
Лифты (заполняется для каждого лифта)			
36.	Номер подъезда	-	
37.	Тип лифта	-	
38.	Год ввода в эксплуатацию	-	
39.	Техническое состояние		
40.	Номер подъезда	-	
41.	Тип лифта	-	
42.	Год ввода в эксплуатацию	-	
43.	Техническое состояние		
44.	Номер подъезда	-	
45.	Тип лифта	-	
46.	Год ввода в эксплуатацию	-	
47.	Техническое состояние		
48.	Номер подъезда	-	
49.	Тип лифта	-	
50.	Год ввода в эксплуатацию	-	
51.	Техническое состояние		
52.	Номер подъезда	-	
53.	Тип лифта	-	
54.	Год ввода в эксплуатацию	-	
55.	Техническое состояние		
56.	Номер подъезда	-	
57.	Тип лифта	-	

ПРОЕКТ ДОГОВОРА

управления многоквартирным домом между управляющей организацией и собственником помещения(-ий) в многоквартирном доме по адресу: г. Санкт-Петербург, пр. Королева, д.43, кор.1

58.	Год ввода в эксплуатацию	-	
59.	Техническое состояние		
60.	Номер подъезда	-	
61.	Тип лифта	-	
62.	Год ввода в эксплуатацию	-	
63.	Техническое состояние		
64.	Номер подъезда	-	
65.	Тип лифта	-	
66.	Год ввода в эксплуатацию	-	
67.	Техническое состояние		
68.	Номер подъезда	-	
69.	Год ввода в эксплуатацию	-	
70.	Техническое состояние	-	
71.	Тип лифта	-	
72.	Номер подъезда	-	
73.	Тип лифта	-	
74.	Год ввода в эксплуатацию	-	
75.	Техническое состояние	-	
76.	Номер подъезда	-	
77.	Тип лифта	-	
78.	Год ввода в эксплуатацию	-	
79.	Техническое состояние	-	
80.	Номер подъезда	-	
81.	Тип лифта	-	
82.	Техническое состояние	-	
83.	Год ввода в эксплуатацию	-	
84.	Номер подъезда	-	
85.	Тип лифта	-	
86.	Техническое состояние	-	
87.	Год ввода в эксплуатацию	-	
88.	Номер подъезда	-	
89.	Тип лифта	-	
90.	Техническое состояние	-	
91.	Год ввода в эксплуатацию	-	
92.	Номер подъезда	-	
93.	Тип лифта	-	
94.	Техническое состояние	-	
95.	Год ввода в эксплуатацию	-	
96.	Вид коммунального ресурса	-	
97.	Наличие прибора учета	-	

ПРОЕКТ ДОГОВОРА

управления многоквартирным домом между управляющей организацией и собственником помещения(-ий) в многоквартирном доме по адресу: г. Санкт-Петербург, пр. Королева, д.43, кор.1

98.	Тип прибора учета	-	
99.	Единица измерения	-	
100.	Дата ввода в эксплуатацию	-	
101.	Дата последней поверки / замены прибора учета	-	
102.	Вид коммунального ресурса	-	
103.	Наличие прибора учета	-	
104.	Тип прибора учета	-	
105.	Единица измерения	-	
106.	Дата ввода в эксплуатацию	-	
107.	Дата последней поверки / замены прибора учета	-	
108.	Вид коммунального ресурса	-	
109.	Наличие прибора учета	-	
110.	Тип прибора учета	-	
111.	Единица измерения	-	
112.	Дата ввода в эксплуатацию	-	
113.	Дата последней поверки / замены прибора учета	-	
114.	Вид коммунального ресурса	-	
115.	Наличие прибора учета	-	
116.	Тип прибора учета	-	
117.	Единица измерения	-	
118.	Дата ввода в эксплуатацию	-	
119.	Дата последней поверки / замены прибора учета	-	
120.	Тип системы электроснабжения	-	
121.	Количество вводов в многоквартирный дом	ед.	
122.	Тип системы теплоснабжения	-	
123.	Тип системы горячего водоснабжения	-	
Система холодного водоснабжения			
124.	Тип системы холодного водоснабжения	-	централизованное
Система водоотведения			
125.	Тип системы водоотведения	-	централизованное
126.	Объем выгребных ям	куб. м	отсутствуют
Система газоснабжения			
127.	Тип системы газоснабжения	-	отсутствует

ПРОЕКТ ДОГОВОРА

управления многоквартирным домом между управляющей организацией и собственником помещения(-ий) в многоквартирном доме по адресу: г. Санкт-Петербург, пр. Королева, д.43, кор.1

Система вентиляции			
128.	Тип системы вентиляции	-	Естественная
Система пожаротушения			
129.	Тип системы пожаротушения	-	Автоматическая
Система водостоков			
130.	Тип системы водостоков	-	Внутренние водостоки
Дополнительное оборудование (заполняется для каждого вида оборудования)			
131.	Вид оборудования / конструктивного элемента	-	
132.	Описание дополнительного оборудования / конструктивного элемента	-	

Собственник(и) (представитель
собственника):

Управляющая организация:
Общество с ограниченной
ответственностью «Управляющая
компания «Согласие» (ООО «УК
«Согласие»)
Генеральный директор

_____ /Соныч М.И./

ПРОЕКТ ДОГОВОРА

управления многоквартирным домом между управляющей организацией и собственником помещения(-ий) в многоквартирном доме по адресу: г. Санкт-Петербург, пр. Королева, д.43, кор.1

Приложение № 2

к Договору № _____ от « ____ » _____ 2019 года

Перечень работ и услуг по содержанию и текущему ремонту общего имущества в Многokвартирном доме

Коммунальные услуги:

1. холодное водоснабжение,
2. горячее водоснабжение.
3. водоотведение (отведение сточных вод),
4. электроснабжение,
5. отопление (теплоснабжение),
6. обращение с твердыми коммунальными отходами (ч.4 ст.154 ЖК РФ с учетом ч.9 ст.23 Федерального закона от 29.12.2014 №458-ФЗ).

Жилищные услуги и работы:

1. холодное и горячее водоснабжение, водоотведение (отведение сточных вод) и электроснабжение, потребляемые при содержании общего имущества в многоквартирном доме,
2. услуги и работы, необходимые для обеспечения надлежащего содержания и текущего ремонта общего имущества в многоквартирном доме, согласно Постановлению Правительства РФ от 03.04.2013г. №290, а именно –

№ п/п	Наименование работ и услуг по договору управления многоквартирным домом	Периодичность выполнения (график, сроки)	Наименование строки в квитанции
I.	Работы, необходимые для надлежащего содержания несущих конструкций (фундаментов, стен, колонн и столбов, перекрытий и покрытий, балок, ригелей, лестниц, несущих элементов крыши) и ненесущих конструкций (перегородок, внутренней отделки, полов) многоквартирных домов		
1.	Работы, выполняемые в отношении всех видов фундаментов		
1.1.	плановые осмотры	2 раз в год	содержание общего имущества
	внеплановые осмотры	по мере необходимости	
	составление дефектных ведомостей	по мере необходимости	
1.2.	проверка соответствия параметров вертикальной планировки территории вокруг здания проектным параметрам. Устранение выявленных нарушений;	2 раза в год	содержание общего имущества
1.3.	проверка технического состояния видимых частей конструкций с выявлением: признаков неравномерных осадок фундаментов всех типов; коррозии арматуры, расслаивания, трещин, выпучивания, отклонения от вертикали в домах с бетонными, железобетонными и каменными фундаментами; при выявлении нарушений - разработка контрольных шурфов в местах обнаружения дефектов, детальное обследование и составление плана мероприятий по устранению причин нарушения и восстановлению эксплуатационных свойств конструкций;	2 раза в год	содержание общего имущества
1.4.	проверка состояния гидроизоляции фундаментов и систем водоотвода фундамента. При выявлении нарушений - восстановление их работоспособности;	по мере необходимости	содержание общего имущества
2.	Работы, выполняемые в зданиях с подвалами		
2.1.	плановые осмотры	2 раз в год	

ПРОЕКТ ДОГОВОРА

управления многоквартирным домом между управляющей организацией и собственником помещения(-ий) в многоквартирном доме по адресу: г. Санкт-Петербург, пр. Королева, д.43, кор.1

	внеплановые осмотры	по мере необходимости	содержание общего имущества
	составление дефектных ведомостей	по мере необходимости	
2.2.	проверка температурно-влажностного режима подвальных помещений и при выявлении нарушений устранение причин его нарушения;	по мере необходимости	содержание общего имущества
2.3.	проверка состояния помещений подвалов, входов в подвалы и приемков, принятие мер, исключающих подтопление, захламление, загрязнение и загромождение таких помещений, а также мер, обеспечивающих их вентиляцию в соответствии с проектными требованиями;	по мере необходимости	содержание общего имущества
2.4.	контроль за состоянием дверей подвалов и технических подполий, запорных устройств на них. Устранение выявленных неисправностей.	по мере необходимости	содержание общего имущества
3.	Работы, выполняемые для надлежащего содержания стен многоквартирных домов		
3.1.	плановые осмотры	2 раз в год	содержание общего имущества
	внеплановые осмотры	по мере необходимости	
	составление дефектных ведомостей	по мере необходимости	
3.2.	выявление отклонений от проектных условий эксплуатации, несанкционированного изменения конструктивного решения, признаков потери несущей способности, наличия деформаций, нарушения теплозащитных свойств, гидроизоляции между цокольной частью здания и стенами, неисправности водоотводящих устройств;	2 раза в год	содержание общего имущества
3.3.	выявление следов коррозии, деформаций и трещин в местах расположения арматуры и закладных деталей, наличия трещин в местах примыкания внутренних поперечных стен к наружным стенам из несущих и самонесущих панелей, из крупноразмерных блоков;	2 раза в год	содержание общего имущества
3.4.	выявление повреждений в кладке, наличия и характера трещин, выветривания, отклонения от вертикали и выпучивания отдельных участков стен, нарушения связей между отдельными конструкциями в домах со стенами из мелких блоков, искусственных и естественных камней;	2 раза в год	содержание общего имущества
3.5.	в случае выявления повреждений и нарушений - составление плана мероприятий по инструментальному обследованию стен, восстановлению проектных условий их эксплуатации и его выполнение.	по мере необходимости	содержание общего имущества
4.	Работы, выполняемые в целях надлежащего содержания перекрытий и покрытий многоквартирных домов		
4.1.	плановые осмотры	2 раз в год	содержание общего имущества
	внеплановые осмотры	по мере необходимости	
	составление дефектных ведомостей	по мере необходимости	
4.2.	выявление нарушений условий эксплуатации, несанкционированных изменений конструктивного решения, выявления прогибов, трещин и колебаний;	2 раза в год	содержание общего имущества
4.3.	выявление наличия, характера и величины трещин в теле перекрытия и в местах примыканий к стенам, отслоения защитного слоя бетона и оголения арматуры, коррозии арматуры в домах с перекрытиями и покрытиями из монолитного железобетона и сборных железобетонных плит;	2 раза в год	содержание общего имущества

ПРОЕКТ ДОГОВОРА

управления многоквартирным домом между управляющей организацией и собственником помещения(-ий) в многоквартирном доме по адресу: г. Санкт-Петербург, пр. Королева, д.43, кор.1

4.4.	выявление наличия, характера и величины трещин, смещения плит одной относительно другой по высоте, отслоения выравнивающего слоя в заделке швов, следов протечек или промерзаний на плитах и на стенах в местах опирания, отслоения защитного слоя бетона и оголения арматуры, коррозии арматуры в домах с перекрытиями и покрытиями из сборного железобетонного настила;	2 раза в год	содержание общего имущества
4.5.	выявление наличия, характера и величины трещин в сводах, изменений состояния кладки, коррозии балок в домах с перекрытиями из кирпичных сводов;	2 раза в год	содержание общего имущества
4.6.	выявление зыбкости перекрытия, наличия, характера и величины трещин в штукатурном слое.	2 раза в год	содержание общего имущества
4.7.	проверка состояния утеплителя, гидроизоляции и звукоизоляции, адгезии отделочных слоев к конструкциям перекрытия (покрытия);	2 раза в год	содержание общего имущества
4.8.	при выявлении повреждений и нарушений - разработка плана восстановительных работ (при необходимости), проведение восстановительных работ.	по мере необходимости	содержание общего имущества
5.	Работы, выполняемые в целях надлежащего содержания балок (ригелей) перекрытий и покрытий многоквартирных домов		
5.1.	плановые осмотры	2 раз в год	содержание общего имущества
	внеплановые осмотры	по мере необходимости	
	составление дефектных ведомостей	по мере необходимости	
5.2.	контроль состояния и выявление нарушений условий эксплуатации, несанкционированных изменений конструктивного решения, устойчивости, прогибов, колебаний и трещин;	2 раза в год	содержание общего имущества
5.3.	выявление поверхностных отколов и отслоения защитного слоя бетона в растянутой зоне, оголения и коррозии арматуры, крупных выбоин и сколов бетона в сжатой зоне в домах с монолитными и сборными железобетонными балками перекрытий и покрытий;	2 раза в год	содержание общего имущества
5.4.	выявление коррозии с уменьшением площади сечения несущих элементов, потери местной устойчивости конструкций (выпучивание стенок и поясов балок), трещин в основном материале элементов в домах со стальными балками перекрытий и покрытий;	2 раза в год	содержание общего имущества
5.5.	при выявлении повреждений и нарушений - разработка плана восстановительных работ (при необходимости), проведение восстановительных работ.	по мере необходимости	содержание общего имущества
6.	Работы, выполняемые в целях надлежащего содержания крыш многоквартирных домов		
6.1.	плановые осмотры	2 раз в год	содержание общего имущества
	внеплановые осмотры	по мере необходимости	
	составление дефектных ведомостей	по мере необходимости	
6.2.	проверка кровли на отсутствие протечек;	2 раза в год	содержание общего имущества
6.3.	проверка молниезащитных устройств, заземления мачт и другого оборудования, расположенного на крыше;	2 раза в год	содержание общего имущества

ПРОЕКТ ДОГОВОРА

управления многоквартирным домом между управляющей организацией и собственником помещения(-ий) в многоквартирном доме по адресу: г. Санкт-Петербург, пр. Королева, д.43, кор.1

6.4.	выявление деформации и повреждений несущих кровельных конструкций, креплений элементов несущих конструкций крыши, водоотводящих устройств и оборудования, слуховых окон, выходов на крыши, осадочных и температурных швов, водоприемных воронок внутреннего водостока;	2 раза в год	содержание общего имущества
6.5.	проверка состояния защитных бетонных плит и ограждений, фильтрующей способности дренирующего слоя, мест опирания железобетонных коробов и других элементов на эксплуатируемых крышах;	2 раза в год	содержание общего имущества
6.6.	проверка температурно-влажностного режима и воздухообмена на чердаке;	по мере необходимости	содержание общего имущества
6.7.	контроль состояния оборудования или устройств, предотвращающих образование наледи и сосулек;	по мере необходимости	содержание общего имущества
6.8.	осмотр потолков верхних этажей домов с совмещенными (бесчердачными) крышами для обеспечения нормативных требований их эксплуатации в период продолжительной и устойчивой отрицательной температуры наружного воздуха, влияющей на возможные промерзания их покрытий;	по мере необходимости	содержание общего имущества
6.9.	проверка и при необходимости очистка кровли и водоотводящих устройств от мусора, грязи и наледи, препятствующих стоку дождевых и талых вод;	2 раза в год	содержание общего имущества
6.10.	проверка и при необходимости очистка кровли от скопления снега и наледи;	по мере необходимости	содержание общего имущества
6.11.	проверка и при необходимости восстановление защитного окрасочного слоя металлических элементов, окраска металлических креплений кровель антикоррозийными защитными красками и составами;	2 раза в год	содержание общего имущества
6.12.	проверка и при необходимости восстановление насыпного пригрузочного защитного слоя для эластомерных или термопластичных мембран балластного способа соединения кровель;	2 раза в год	содержание общего имущества
6.13.	проверка и при необходимости восстановление пешеходных дорожек в местах пешеходных зон кровель из эластомерных и термопластичных материалов;	2 раза в год	содержание общего имущества
6.14.	проверка и при необходимости восстановление антикоррозионного покрытия стальных связей, размещенных на крыше и в технических помещениях металлических деталей;	2 раза в год	содержание общего имущества
6.15.	при выявлении нарушений, приводящих к протечкам, - незамедлительное их устранение. В остальных случаях - разработка плана восстановительных работ (при необходимости), проведение восстановительных работ.	по мере необходимости	содержание общего имущества
7.	Работы, выполняемые в целях надлежащего содержания лестниц многоквартирных домов		
7.1.	плановые осмотры	2 раз в год	содержание общего имущества
	внеплановые осмотры	по мере необходимости	
	составление дефектных ведомостей	по мере необходимости	
7.2.	выявление деформации и повреждений в несущих конструкциях, надежности крепления ограждений, выбоин и сколов в ступенях;	2 раза в год	содержание общего имущества
7.3.	выявление наличия и параметров трещин в сопряжениях маршевых плит с несущими конструкциями, оголения и коррозии арматуры, нарушения связей в отдельных проступях в домах с железобетонными лестницами;	2 раза в год	содержание общего имущества

ПРОЕКТ ДОГОВОРА

управления многоквартирным домом между управляющей организацией и собственником помещения(-ий) в многоквартирном доме по адресу: г. Санкт-Петербург, пр. Королева, д.43, кор.1

7.4.	выявление прогибов косоуров, нарушения связи косоуров с площадками, коррозии металлических конструкций в домах с лестницами по стальным косоурам;	2 раза в год	содержание общего имущества
7.5.	при выявлении повреждений и нарушений - разработка плана восстановительных работ (при необходимости), проведение восстановительных работ;	по мере необходимости	содержание общего имущества
7.6.	проверка состояния и при необходимости восстановление штукатурного слоя или окраска металлических косоуров краской, обеспечивающей предел огнестойкости 1 час в домах с лестницами по стальным косоурам;	2 раза в год	содержание общего имущества
8.	Работы, выполняемые в целях надлежащего содержания фасадов многоквартирных домов		
8.1.	плановые осмотры	2 раз в год	содержание общего имущества
	внеплановые осмотры	по мере необходимости	
	составление дефектных ведомостей	по мере необходимости	
8.2.	выявление нарушений отделки фасадов и их отдельных элементов, ослабления связи отделочных слоев со стенами, нарушений сплошности и герметичности наружных водостоков;	2 раза в год	содержание общего имущества
8.3.	контроль состояния и работоспособности подсветки информационных знаков, входов в подъезды (домовые знаки и т.д.);	2 раза в год	содержание общего имущества
8.4.	выявление нарушений и эксплуатационных качеств несущих конструкций, гидроизоляции, элементов металлических ограждений на балконах, лоджиях и козырьках;	2 раза в год	содержание общего имущества
8.5.	контроль состояния и восстановление или замена отдельных элементов крылец и зонтов над входами в здание, в подвалы и над балконами;	2 раза в год	содержание общего имущества
8.6.	контроль состояния и восстановление плотности притворов входных дверей, самозакрывающихся устройств (доводчики, пружины), ограничителей хода дверей (остановы);	2 раза в год	содержание общего имущества
8.7.	при выявлении повреждений и нарушений - разработка плана восстановительных работ (при необходимости), проведение восстановительных работ.	по мере необходимости	содержание общего имущества
8.8.	снятие с фасада угрожающих падением архитектурных деталей, облицовочных плиток, отделочных кирпичей, отслоившейся от поверхности стены штукатурки	по мере необходимости	содержание общего имущества
8.9.	ремонт и установка утерянных указателей улиц и номерных знаков домов, табличек с указанием номеров подъездов, квартир, расположенных в данном подъезде	по мере необходимости	содержание общего имущества
9.	Работы, выполняемые в целях надлежащего содержания перегородок в многоквартирных домах		
9.1.	плановые осмотры	2 раз в год	содержание общего имущества
	внеплановые осмотры	по мере необходимости	
	составление дефектных ведомостей	по мере необходимости	
9.2.	выявление зыбкости, выпучивания, наличия трещин в теле перегородок и в местах сопряжения между собой и с капитальными стенами, перекрытиями, отопительными панелями, дверными коробками, в местах установки санитарно-технических приборов и прохождения различных трубопроводов;	2 раза в год	содержание общего имущества
9.3.	проверка звукоизоляции и огнезащиты;	2 раза в год	содержание общего имущества

ПРОЕКТ ДОГОВОРА

управления многоквартирным домом между управляющей организацией и собственником помещения(-ий) в многоквартирном доме по адресу: г. Санкт-Петербург, пр. Королева, д.43, кор.1

9.4.	при выявлении повреждений и нарушений - разработка плана восстановительных работ (при необходимости), проведение восстановительных работ.	2 раза в год	содержание общего имущества
10.	Работы, выполняемые в целях надлежащего содержания внутренней отделки многоквартирных домов		
10.1.	плановые осмотры	2 раз в год	содержание общего имущества
	внеплановые осмотры	по мере необходимости	
	составление дефектных ведомостей	по мере необходимости	
10.2.	проверка состояния внутренней отделки;	2 раза в год	содержание общего имущества
10.3.	при наличии угрозы обрушения отделочных слоев или нарушения защитных свойств отделки по отношению к несущим конструкциям и инженерному оборудованию - устранение выявленных нарушений.	по мере необходимости	содержание общего имущества
11.	Работы, выполняемые в целях надлежащего содержания полов помещений, относящихся к общему имуществу в многоквартирном доме		
11.1.	плановые осмотры	2 раз в год	содержание общего имущества
	внеплановые осмотры	по мере необходимости	
	составление дефектных ведомостей	по мере необходимости	
11.2.	проверка состояния основания, поверхностного слоя	2 раза в год	содержание общего имущества
11.3.	при выявлении повреждений и нарушений - разработка плана восстановительных работ (при необходимости), проведение восстановительных работ.	по мере необходимости	содержание общего имущества
12.	Работы, выполняемые в целях надлежащего содержания оконных и дверных заполнений помещений, относящихся к общему имуществу в многоквартирном доме		
12.1.	плановые осмотры	2 раз в год	содержание общего имущества
	внеплановые осмотры	по мере необходимости	
	составление дефектных ведомостей	по мере необходимости	
12.2.	проверка целостности оконных и дверных заполнений, плотности притворов, механической прочности и работоспособности фурнитуры элементов оконных и дверных заполнений в помещениях, относящихся к общему имуществу в многоквартирном доме;	2 раза в год	содержание общего имущества
12.3.	при выявлении нарушений в отопительный период - незамедлительный ремонт. В остальных случаях - разработка плана восстановительных работ (при необходимости), проведение восстановительных работ.	по мере необходимости	содержание общего имущества
II.	Работы, необходимые для надлежащего содержания оборудования и систем инженерно-технического обеспечения, входящих в состав общего имущества в многоквартирном доме		
13.	Работы, выполняемые в целях надлежащего содержания систем вентиляции и дымоудаления многоквартирных домов		
13.1.	плановые осмотры	2 раз в год	содержание общего имущества
	внеплановые осмотры	по мере необходимости	
	составление дефектных ведомостей	по мере необходимости	

ПРОЕКТ ДОГОВОРА

управления многоквартирным домом между управляющей организацией и собственником помещения(-ий) в многоквартирном доме по адресу: г. Санкт-Петербург, пр. Королева, д.43, кор.1

13.2.	проверка наличия тяги в дымоventилиационных каналах	1 раза в год/по мере необходимости	содержание общего имущества
13.3.	утепление и прочистка дымоventилиационных каналов; проверка состояния продухов в цоколях зданий	1 раза в год/по мере необходимости	содержание общего имущества
13.4.	проверка утепления теплых чердаков, плотности закрытия входов на них;	2 раза в год	содержание общего имущества
13.5.	устранение неплотностей в вентиляционных каналах и шахтах, устранение засоров в каналах, устранение неисправностей шиберов и дроссель-клапанов в вытяжных шахтах, зонтов над шахтами и дефлекторов, замена дефективных вытяжных решеток и их креплений;	1 раз в год/по мере необходимости	содержание общего имущества
13.6.	контроль и обеспечение исправного состояния систем автоматического дымоудаления;	2 раза в год	содержание общего имущества
13.7.	контроль состояния и восстановление антикоррозионной окраски металлических вытяжных каналов, труб, поддонов и дефлекторов;	2 раза в год/по мере необходимости	содержание общего имущества
13.8.	техническое обслуживание и сезонное управление оборудованием системы принудительной механической вентиляции, определение работоспособности оборудования и элементов систем (вентиляторов, частотных преобразователей, шкафов управления);	по мере необходимости	содержание общего имущества
13.9.	осмотр, контроль состояния, выявление и устранение причин недопустимых вибраций и шума при работе вентиляционной установки;	2 раза в год	содержание общего имущества
13.10.	Регулировка параметров работы оборудования, профилактические работы;	по мере необходимости	содержание общего имущества
13.11.	при выявлении повреждений и нарушений - разработка плана восстановительных работ (при необходимости), проведение восстановительных работ.	по мере необходимости	содержание общего имущества
14.	Работы и услуги по техническому обслуживанию, ремонту и периодическому освидетельствованию установки автоматической противопожарной защиты (АППЗ) многоквартирного дома		
14.1.	плановые осмотры	1 раз в квартал	содержание общего имущества
	внеплановые осмотры	по мере необходимости	
	составление дефектных ведомостей	по мере необходимости	
14.2.	выполнение работ по профилактике, контролю состояния и устранению неисправностей с целью поддержания установки в работоспособном состоянии в процессе эксплуатации	ежемесячно	содержание и ремонт АППЗ
14.3.	техническое освидетельствование (определение технической возможности и экономической целесообразности дальнейшего использования Установки по назначению)	1 раз в 5 лет	содержание и ремонт АППЗ
15.	Общие работы, выполняемые для надлежащего содержания систем водоснабжения (холодного и горячего), отопления и водоотведения в многоквартирных домах		
15.1.	плановые осмотры	2 раза в год	содержание общего имущества
	внеплановые осмотры	по мере необходимости	
	составление дефектных ведомостей	по мере необходимости	

ПРОЕКТ ДОГОВОРА

управления многоквартирным домом между управляющей организацией и собственником помещения(-ий) в многоквартирном доме по адресу: г. Санкт-Петербург, пр. Королева, д.43, кор.1

15.2.	осмотр, проверка исправности, работоспособности, регулировка и техническое обслуживание запорной арматуры, контрольно-измерительных приборов, автоматических регуляторов и устройств, элементов, скрытых от постоянного наблюдения (разводящих трубопроводов и оборудования на чердаках, в подвалах и каналах);	один раз в месяц	содержание общего имущества
15.3.	постоянный контроль параметров теплоносителя и воды (давления, температуры, расхода) и незамедлительное принятие мер к восстановлению требуемых параметров отопления и водоснабжения и герметичности систем;	постоянно	содержание общего имущества
15.4.	контроль состояния и замена неисправных контрольно-измерительных приборов (манометров, термометров и т.п.);	постоянно	содержание общего имущества
15.5.	восстановление работоспособности (ремонт, замена) оборудования и отопительных приборов, водоразборных приборов (смесителей, кранов и т.п.), относящихся к общему имуществу в многоквартирном доме;	по мере необходимости	содержание общего имущества
15.6.	контроль состояния и незамедлительное восстановление герметичности трубопроводов и соединительных элементов трубопроводов в случае их разгерметизации;	по мере необходимости	содержание общего имущества
15.7.	осмотр, контроль состояния и восстановление исправности элементов внутренней канализации, канализационных вытяжек, внутреннего водостока, дренажных систем и дворовой канализации;	2 раза в месяц/по мере необходимости	содержание общего имущества
15.8.	промывка участков водопровода после выполнения ремонтно-строительных работ на водопроводе;	по мере необходимости	содержание общего имущества
15.9.	промывка систем водоснабжения для удаления накипно-коррозионных отложений.	по мере необходимости	содержание общего имущества
15.10	при выявлении повреждений и нарушений - разработка плана восстановительных работ (при необходимости), проведение восстановительных работ.	по мере необходимости	содержание общего имущества
15.11.	Работы, выполняемые в целях надлежащего содержания повысительных насосных станций (ПНС): Осмотр оборудования ПНС, входных задвижек, входных и выходных коллекторов, дренажных приемков и дренажных устройств, контроль входных/выходных параметров холодной воды, регулировка параметров работы станции, профилактические работы, контроль работы щитов управления, автоматики, защиты насосов, контроль уровня вибрации подшипников двигателей, проверка давления в расширительных баках, мелкий ремонт и замена оборудования ПНС (насосное оборудование, автоматика, запорная арматура и т.д.)	Постоянно/ по мере необходимости	содержание общего имущества
16.	Работы, выполняемые в целях надлежащего содержания систем теплоснабжения (отопление, горячее водоснабжение) в многоквартирных домах		
16.1.	плановые осмотры	2 раз в год	содержание общего имущества
	внеплановые осмотры	по мере необходимости	
	составление дефектных ведомостей	по мере необходимости	
16.2.	испытания на прочность и плотность (гидравлические испытания) узлов ввода и систем отопления	один раз в год/по мере необходимости	содержание общего имущества
16.3.	проведение пробных пусконаладочных работ	один раз в год/по мере необходимости	содержание общего имущества

ПРОЕКТ ДОГОВОРА

управления многоквартирным домом между управляющей организацией и собственником помещения(-ий) в многоквартирном доме по адресу: г. Санкт-Петербург, пр. Королева, д.43, кор.1

16.4.	регулировка и наладка систем	постоянно/по мере необходимости	содержание общего имущества
16.5.	промывка и опрессовка, системы центрального отопления	один раз в год	содержание общего имущества
16.6.	удаление воздуха из системы отопления, горячего водоснабжения;	по мере необходимости	содержание общего имущества
16.7.	промывка централизованных систем теплоснабжения для удаления накипно-коррозионных отложений.	один раз в год	содержание общего имущества
16.8.	утепление трубопроводов в технических подпольях; укрепление трубопроводов	по мере необходимости	содержание общего имущества
16.9.	при выявлении повреждений и нарушений - разработка плана восстановительных работ (при необходимости), проведение восстановительных работ.	по мере необходимости	содержание общего имущества
16.10.	Работы, выполняемые в целях надлежащего содержания индивидуальных тепловых пунктов (ИТП), в т.ч.: Осмотр системы вентиляции в ИТП (приборов автоматического регулирования, контрольно-измерительных приборов, запорной арматуры);осмотр системы ГВС в ИТП (приборов автоматического регулирования, контрольно-измерительных приборов, запорной арматуры); контроль параметров теплоносителя первого и второго контура; проверка узла подпитки на наличие нормативной утечки; проверка автоматического включения дренажных насосов; проверка режимов работы насосов систем вентиляции, отопления, ГВС; корректировка режима регулятора в соответствии с параметрами теплоносителя и температурой наружного воздуха; проверка срабатывания автоматики переключения насосов с основного на резервный; включения резервных насосов по сигналам датчиков давления; отключения насосов по сигналам датчиков сухого хода; проверка исправности сигнализации схем автоматики переключения насосов; проверка работы и корректировка настройки электронных контроллеров отопления, вентиляции, ГВС; профилактические работы и мелкий ремонт терморегуляторов ГВС; проверка работы автоматических регуляторов прямого действия, корректировка настроек; Проверка действия обратных клапанов; Оценка технического состояния и некоторые технологические операции восстановительного характера (регулирование и наладка, очистка, смазка, замена вышедших из строя деталей без значительной разборки, устранение мелких дефектов); Промывка фильтров, замена уплотняющих прокладок фланцевых соединений; мелкий ремонт и замена оборудования ИТП (насосное оборудование, теплообменники, автоматика, запорная арматура и т.д.)	2 раза в месяц/по мере необходимости	содержание общего имущества
17.	Работы, выполняемые в целях надлежащего содержания электрооборудования, радио- и телекоммуникационного оборудования в многоквартирном доме		
17.1.	плановые осмотры	2 раз в год	содержание общего имущества
	внеплановые осмотры	по мере необходимости	
	составление дефектных ведомостей	по мере необходимости	
17.2.	проверка заземления оболочки электрокабеля, оборудования (насосы, щитовые вентиляторы и др.)	один раз в месяц	содержание общего имущества

ПРОЕКТ ДОГОВОРА

управления многоквартирным домом между управляющей организацией и собственником помещения(-ий) в многоквартирном доме по адресу: г. Санкт-Петербург, пр. Королева, д.43, кор.1

17.3.	замеры сопротивления изоляции проводов, трубопроводов и восстановление цепей заземления по результатам проверки;	один раз в три года	содержание общего имущества
17.4.	проверка и обеспечение работоспособности устройств защитного отключения;	один раз в месяц	содержание общего имущества
17.5.	осмотр, проверка исправности, техническое обслуживание и ремонт силовых и осветительных установок, главных распределительных щитов, электрических установок систем дымоудаления, систем автоматической пожарной сигнализации, внутреннего противопожарного водопровода, лифтов, установок автоматизации тепловых пунктов, элементов молниезащиты и внутридомовых электросетей, очистка клемм и соединений в групповых щитках и распределительных шкафах, наладка электрооборудования;	по мере необходимости	содержание общего имущества
17.6.	устранение незначительных неисправностей электротехнических устройств (смена перегоревших электролампочек в помещениях общественного пользования, технических подпольях и чердаках, смена и ремонт штепсельных розеток и выключателей, мелкий ремонт электропроводки и изоляции, оконечных устройств и т.д.)	постоянно / по мере необходимости	содержание общего имущества
17.7.	ремонт запирающих устройств и закрытие на замки групповых щитков и распределительных шкафов	постоянно / по мере необходимости	содержание общего имущества
17.8.	укрепление плафонов и ослабленных участков наружной электропроводки	постоянно / по мере необходимости	содержание общего имущества
17.9.	при выявлении повреждений и нарушений - разработка плана восстановительных работ (при необходимости), проведение восстановительных работ.	по мере необходимости	содержание общего имущества
18.	Работы, выполняемые по техническому обслуживанию переговорно-замочного устройства (домофон)		
18.1.	плановые осмотры	2 раз в год	содержание общего имущества
	внеплановые осмотры	по мере необходимости	
	составление дефектных ведомостей	по мере необходимости	
18.2.	устранение неисправностей, вызванных скрытыми недостатками системы	по мере необходимости	содержание и ремонт ПЗУ
18.3.	проверка работоспособности системы	1 раз в месяц	содержание и ремонт ПЗУ
18.4.	устранение неисправностей, вызванных естественным износом;	по мере необходимости	содержание и ремонт ПЗУ
18.5.	поддержание в рабочем состоянии доводчиков на первых дверях главных входов и входов на чёрные лестницы;	постоянно	содержание и ремонт ПЗУ
19.	Работы, выполняемые по техническому обслуживанию системы видеонаблюдения.		
19.1.	Контроль работы и состояния системы видеонаблюдения, техническое обслуживание системы, в т.ч.: регулярный визуальный осмотр оборудования (видеорегистраторов, камер видеонаблюдения, блоков питания и т.д.) в целях выявления дефектов и неполадок; ремонт камер видеонаблюдения, видеорегистраторов, мониторов и другого оборудования	постоянно	Содержание и ремонт системы видеонаблюдения
19.2.	проверка соединений и разъемов; очистка линз и стеклянных поверхностей камер от пыли и грязи; настройка видеокамер и объективов; очистка внешних и внутренних элементов	По мере необходимости	Содержание и ремонт системы видеонаблюдения

ПРОЕКТ ДОГОВОРА

управления многоквартирным домом между управляющей организацией и собственником помещения(-ий) в многоквартирном доме по адресу: г. Санкт-Петербург, пр. Королева, д.43, кор.1

	видеосерверов и регистраторов от пыли; диагностика, прочистка и ремонт системы вентиляции и охлаждения видеосервера (видеорегистратора); проверка параметров и настроек ПО видеосервера или видеорегистратора; проверка прочности и надежности крепежа элементов систем; диагностика кабельных трасс и системы питания видеокамер; проверка системы электропитания. Предоставление собственникам помещений и специальным службам записей системы видеонаблюдения.		
20.	Работы, выполняемые в рамках технического обслуживания и эксплуатации коллективных (общедомовых) приборов учёта ресурсов		
20.1.	плановые осмотры	2 раз в год	содержание общего имущества
	внеплановые осмотры	по мере необходимости	
	составление дефектных ведомостей	по мере необходимости	
20.2.	замена прокладок, замена крепежа, чистка расходомеров в случае выявления некорректных показаний, замена неисправных элементов узла: запорной арматуры, тройников, фильтров, обвязки счётчиков и т.д.	согласно техническим (паспортным) характеристикам	эксплуатация КПУ
20.3.	демонтаж, монтаж, чистка (промывка) расходомеров (водосчётчиков), калибровка средств измерения, наладка оборудования, устранение протечек, ревизия запорной арматуры, антикоррозийная подкраска элементов узла, очистка фильтрующих устройств	согласно техническим (паспортным) характеристикам	эксплуатация КПУ
20.4.	Проверка работоспособности и наладка оборудования на месте эксплуатации, предъявление представителям ресурсоснабжающих организаций	согласно техническим (паспортным) характеристикам	эксплуатация КПУ
20.5.	для узлов учёта тепловой энергии - подготовка к отопительному сезону: осмотр, промывка и очистка расходомеров, проверка исправности оборудования, предъявление представителю теплоснабжающей организации для составления акта допуска в эксплуатацию	согласно техническим (паспортным) характеристикам	эксплуатация КПУ
20.6.	Поверка и замена неисправного, либо непрошедшего поверку прибора учёта	по мере необходимости	эксплуатация КПУ
21.	Работы, выполняемые в целях надлежащего содержания и ремонта лифта (лифтов) в многоквартирном доме		
21.1.	Ежемесячное техническое обслуживание (работы выполняются согласно требованиям руководства по эксплуатации для установленного типа лифтов)	ежемесячно	содержание и ремонт лифтов
	Квартальное техническое обслуживание (работы выполняются согласно требованиям руководства по эксплуатации для установленного типа лифтов)	1 раз в три месяца	
	Полугодовое техническое обслуживание (работы выполняются согласно требованиям руководства по эксплуатации для установленного типа лифтов)	1 раз в 6 месяцев	
	Ежегодное техническое обслуживание (работы выполняются согласно требованиям руководства по эксплуатации для установленного типа лифтов)	1 раз в год	
21.2.	Аварийное обслуживание лифтов	круглосуточно	содержание и ремонт лифтов
21.3.	Страхование опасных производственных объектов (лифтов)	1 раз в год/по мере необходимости	содержание и ремонт лифтов

ПРОЕКТ ДОГОВОРА

управления многоквартирным домом между управляющей организацией и собственником помещения(-ий) в многоквартирном доме по адресу: г. Санкт-Петербург, пр. Королева, д.43, кор.1

21.4.	обеспечение проведения технического освидетельствования лифта (лифтов), в том числе после замены элементов оборудования.	1 раз в год/по мере необходимости	содержание и ремонт лифтов
III.	Работы и услуги по содержанию иного общего имущества в многоквартирном доме		
22.	Работы по содержанию помещений, входящих в состав общего имущества в многоквартирном доме		
22.1.	плановые осмотры	2 раз в год	содержание общего имущества
	внеплановые осмотры	по мере необходимости	
	составление дефектных ведомостей	по мере необходимости	
22.2.	влажная протирка стен, плафонов светильников, чердачных лестниц, подоконников, оконных решеток, перил лестниц, шкафов для электросчетчиков и слаботочных устройств, почтовых ящиков, дверных коробок, полотен дверей, доводчиков, дверных ручек;	1 раз в год	содержание/уборка лестничных клеток
22.3.	мытьё окон;		содержание/уборка лестничных клеток
22.4.	очистка систем защиты от грязи (металлических решеток, ячеистых покрытий, прямков);	по мере необходимости	содержание/уборка лестничных клеток
22.5.	проведение дератизации и дезинсекции помещений, входящих в состав общего имущества в многоквартирном доме, дезинфекция септиков, дворовых туалетов, находящихся на земельном участке, на котором расположен этот дом.	по мере необходимости	содержание/уборка лестничных клеток
22.6.	уборка площадки перед входом в подъезд	1 раз в сутки	содержание/уборка лестничных клеток
22.7.	мытьё пола кабины лифта	ежедневно	содержание/уборка лестничных клеток
23.	Работы по содержанию земельного участка, на котором расположен многоквартирный дом, с элементами озеленения и благоустройства, иными объектами, предназначенными для обслуживания и эксплуатации этого дома (далее - придомовая территория)		
23.1.	Работы по содержанию придомовой территории в холодный период года		уборка и санитарно-гигиеническая очистка зем. участка
23.1.1.	очистка наружных площадок у входных дверей от снега и наледи	1 раз в сутки	уборка и санитарно-гигиеническая очистка зем. участка
23.1.2.	подметание территории в дни без снегопада, подметание свежеснежавшего и наносного снега толщиной до 2 см	1 раз в сутки	уборка и санитарно-гигиеническая очистка зем. участка
23.1.3.	сдвигание свежеснежавшего снега в дни сильных снегопадов	3 раза в сутки	уборка и санитарно-гигиеническая очистка зем. участка
23.1.4.	посыпка территории песком или противогололедными составами и материалами	1 раз в сутки во время гололеда	уборка и санитарно-гигиеническая

ПРОЕКТ ДОГОВОРА

управления многоквартирным домом между управляющей организацией и собственником помещения(-ий) в многоквартирном доме по адресу: г. Санкт-Петербург, пр. Королева, д.43, кор.1

			очистка зем. участка
23.1.5.	очистка крышек люков колодцев и пожарных гидрантов от снега и льда толщиной слоя свыше 5 см;	1 раз в сутки	уборка и санитарно-гигиеническая очистка зем. участка
23.1.6.	сдвигание свежесвалившегося снега и очистка придомовой территории от снега и льда при наличии колеиности свыше 5 см;	1 раз в сутки	уборка и санитарно-гигиеническая очистка зем. участка
23.1.7.	очистка придомовой территории от снега наносного происхождения (или подметание такой территории, свободной от снежного покрова);	1 раз в сутки	уборка и санитарно-гигиеническая очистка зем. участка
23.1.8.	очистка придомовой территории от наледи и льда;	1 раз в 2 суток во время гололеда	уборка и санитарно-гигиеническая очистка зем. участка
23.1.9.	очистка от мусора урн, установленных возле подъездов, и их промывка, уборка контейнерных площадок, расположенных на придомовой территории общего имущества многоквартирного дома;	1 раз в сутки	уборка и санитарно-гигиеническая очистка зем. участка
23.1.10.	уборка крыльца и площадки перед входом в подъезд.	1 раз в сутки	уборка и санитарно-гигиеническая очистка зем. участка
23.2.	Работы по содержанию придомовой территории в теплый период года		уборка и санитарно-гигиеническая очистка зем. участка
23.2.1.	подметание и уборка придомовой территории в дни без осадка и в дни с осадками до 2 см	1 раз в сутки	уборка и санитарно-гигиеническая очистка зем. участка
23.2.2.	частичная уборка придомовой территории в дни с осадками более 2 см	1 раз в сутки (50% территории)	уборка и санитарно-гигиеническая очистка зем. участка
23.2.3.	очистка от мусора урн, установленных возле подъездов, и уборка контейнерных площадок, расположенных на территории общего имущества многоквартирного дома	1 раз в сутки	уборка и санитарно-гигиеническая очистка зем. участка
23.2.4.	промывка урн, установленных возле подъездов	2 раза в месяц	уборка и санитарно-гигиеническая очистка зем. участка

ПРОЕКТ ДОГОВОРА

управления многоквартирным домом между управляющей организацией и собственником помещения(-ий) в многоквартирном доме по адресу: г. Санкт-Петербург, пр. Королева, д.43, кор.1

23.2.5.	уборка газонов;	1 раз в 2 суток	уборка и санитарно-гигиеническая очистка зем. участка
23.2.6.	выкашивание газонов	3 раза за сезон	уборка и санитарно-гигиеническая очистка зем. участка
23.2.7.	прочистка ливневой канализации;	по мере необходимости	уборка и санитарно-гигиеническая очистка зем. участка
23.2.8.	уборка крыльца и площадки перед входом в подъезд, очистка металлической решетки и приемка.	1 раз в сутки	уборка и санитарно-гигиеническая очистка зем. участка
24.	Работы по содержанию мест накопления твердых коммунальных отходов		
24.1.	организация и содержание мест накопления твердых коммунальных отходов, включая обслуживание контейнерных площадок;	постоянно	Обслуживание площадки и емкостей для сбора и складирования ТКО
24.2.	Сбор и вывоз твёрдых бытовых отходов	постоянно	вывоз и утилизация ТБО
25.	Работы по обеспечению требований пожарной безопасности		
25.1.	плановые осмотры	2 раз в год	содержание общего имущества
	внеплановые осмотры	по мере необходимости	
	составление дефектных ведомостей	по мере необходимости	
25.2.	осмотры и обеспечение работоспособного состояния пожарных лестниц, лазов, проходов, выходов, систем аварийного освещения, пожаротушения, сигнализации, противопожарного водоснабжения, средств противопожарной защиты, противодымной защиты.	ежемесячно	содержание общего имущества
26.	Обеспечение устранения аварий в соответствии с установленными предельными сроками на внутридомовых инженерных системах в многоквартирном доме, выполнения заявок населения.	постоянно/ по мере необходимости	содержание общего имущества
27.	Работы и услуги, предусмотренные разделами I и II настоящего перечня, которые могут повлиять на обеспечение условий доступности для инвалидов помещения многоквартирного дома, выполняются с учетом обеспечения такого доступа.	по мере необходимости	содержание общего имущества
28.	Аварийно-диспетчерское обслуживание		
28.1.	Локализация аварийных ситуаций путем:	постоянно	содержание общего имущества
28.1.1.	срочной ликвидации засоров инженерной системы водоотведения (канализации);		содержание общего имущества
28.1.2.	устранения аварийных повреждений инженерных систем водоснабжения, водоотведения (канализации) и отопления;		содержание общего имущества

ПРОЕКТ ДОГОВОРА

управления многоквартирным домом между управляющей организацией и собственником помещения(-ий) в многоквартирном доме по адресу: г. Санкт-Петербург, пр. Королева, д.43, кор.1

28.1.3.	ликвидации повреждений системы электроснабжения;		содержание общего имущества
28.2.	Сопутствующие работы по ликвидации аварий: откачка воды из подвала, отключение стояков на отдельных участках трубопроводов, опорожнение отключенных участков инженерных систем отопления и горячего водоснабжения и обратное наполнение	по мере необходимости	содержание общего имущества
28.3.	Обеспечение безопасности граждан при обнаружении аварийного состояния строительных конструкций путем ограждения опасных зон или принятия иных мер в соответствии с законодательством	по мере необходимости с 17:00 до 08:00 в будние дни, круглосуточно в выходные и праздничные дни	содержание общего имущества
28.4.	Непрерывный контроль за работой внутридомового инженерного оборудования и сетей, принятие решений в зависимости от характера аварий и связь с соответствующим подразделением по аварийному обслуживанию.	постоянно	диспетчеризация
28.5.	Прием и регистрация заявок населения, выяснение их причин и характера. Учет заявок в специальных журналах и другой технической документации на оперативное устранение неисправностей и повреждений внутридомового инженерного оборудования, организация выполнения заявок. Оперативное решение вопроса о направлении аварийной службы на место аварии.	постоянно	диспетчеризация
28.6.	Осуществление связи с аварийной службой, для оперативного контроля за ходом ликвидации аварий и неполадок и сроками выполнения данных работ, а также причин их вызвавших.	постоянно	диспетчеризация
28.7.	Информирование жильцов (собственников) о причинах, характере, ответственных за устранение и сроки устранения неисправностей инженерного оборудования обслуживаемых домов или других возникших аварийных ситуаций (при наличии достоверной оперативной информации).	по мере необходимости	диспетчеризация
28.8.	Выдача ключей от технических помещений обслуживающему персоналу, аварийным службам, представителям подрядных организаций. Ведения журнала учёта.	по мере необходимости	диспетчеризация
28.9.	Обеспечение громкоговорящей (двухсторонней) связи с абонентами (пассажирами лифтов), организациями по обслуживанию жилищного фонда, объектами другого инженерного оборудования, установок и средств автоматизированной противопожарной защиты зданий повышенной этажности;	по мере необходимости	диспетчеризация
28.10.	Обеспечение функционирования сигнализации (системы диспетчеризации) при открывании дверей подвалов, машинных помещений лифтов, щитовых.	постоянно	диспетчеризация
28.11.	Проверка состояния и при необходимости выполнение работ по восстановлению конструкций и (или) иного оборудования, предназначенного для обеспечения условий доступности для инвалидов помещения многоквартирного дома.	по мере необходимости	содержание общего имущества
IV.	Управление многоквартирным домом		
29.	прием, хранение и передача технической документации на многоквартирный дом и иных связанных с управлением таким домом документов, предусмотренных Правилами содержания общего имущества в многоквартирном доме, утв. постановлением Правительства РФ от 13.08.2006 №491, а также их актуализация и восстановление (при необходимости);	постоянно	управление МКД

ПРОЕКТ ДОГОВОРА

управления многоквартирным домом между управляющей организацией и собственником помещения(-ий) в многоквартирном доме по адресу: г. Санкт-Петербург, пр. Королева, д.43, кор.1

30.	сбор, обновление и хранение информации о собственниках и нанимателях помещений в многоквартирном доме, а также о лицах, использующих общее имущество в многоквартирном доме на основании договоров (по решению общего собрания собственников помещений в многоквартирном доме), включая ведение актуальных списков в электронном виде и (или) на бумажных носителях с учетом требований законодательства РФ о защите персональных данных;	постоянно	управление МКД
31.	подготовка предложений по вопросам содержания и ремонта общего имущества собственников помещений в многоквартирном доме для их рассмотрения общим собранием собственников помещений в многоквартирном доме, в том числе:	по мере необходимости	управление МКД
32.	разработка, с учетом минимального перечня, перечня услуг и работ по содержанию и ремонту общего имущества в многоквартирном доме (далее - перечень услуг и работ);	по мере необходимости	управление МКД
32.1.	расчет и обоснование финансовых потребностей, необходимых для оказания услуг и выполнения работ, входящих в перечень услуг и работ, с указанием источников покрытия таких потребностей (в том числе с учетом рассмотрения ценовых предложений на рынке услуг и работ, смет на выполнение отдельных видов работ);	постоянно	управление МКД
32.2.	осуществления действий, направленных на снижение объема используемых в многоквартирном доме энергетических ресурсов, повышения его энергоэффективности;	постоянно	управление МКД
32.3.	подготовка предложений о передаче объектов общего имущества собственников помещений в многоквартирном доме в пользование иным лицам на возмездной основе на условиях, наиболее выгодных для собственников помещений в этом доме, в том числе с использованием механизмов конкурсного отбора;	по мере поступления коммерческих предложений (аренда, размещение рекламных конструкций и т.д.)	управление МКД
32.4.	обеспечение ознакомления собственников помещений в многоквартирном доме с проектами подготовленных документов по вопросам содержания и ремонта общего имущества собственников помещений в многоквартирном доме и пользования этим имуществом, а также организация предварительного обсуждения этих проектов;	по мере необходимости	управление МКД
32.5.	организация собственниками помещений в многоквартирном доме, а в случаях, предусмотренных договором управления многоквартирным домом, управляющей организацией рассмотрения общим собранием собственников помещений в многоквартирном доме (далее - собрание) вопросов, связанных с управлением многоквартирным домом.	по мере необходимости	управление МКД
33.	уведомление собственников помещений в многоквартирном доме о проведении собрания;	10 дней до проведения собрания	управление МКД
33.1.	обеспечение ознакомления собственников помещений в многоквартирном доме с информацией и (или) материалами, которые будут рассматриваться на собрании;	10 дней до проведения собрания	управление МКД
33.2.	подготовка форм документов, необходимых для регистрации участников собрания;		управление МКД
33.3.	подготовка помещений для проведения собрания, регистрация участников собрания;	не позднее дня собрания	управление МКД
33.5.	документальное оформление решений, принятых собранием;	10 дней	управление МКД

ПРОЕКТ ДОГОВОРА

управления многоквартирным домом между управляющей организацией и собственником помещения(-ий) в многоквартирном доме по адресу: г. Санкт-Петербург, пр. Королева, д.43, кор.1

33.6.	доведение до сведения собственников помещений в многоквартирном доме решений, принятых на собрании;	10 дней с момента составления протокола	управление МКД
33.7.	организация оказания услуг и выполнения работ, предусмотренных перечнем услуг и работ, утвержденным решением собрания, в том числе:		управление МКД
34.	определение способа оказания услуг и выполнения работ;	постоянно	управление МКД
34.1.	подготовка заданий для исполнителей услуг и работ;	по мере необходимости	управление МКД
34.2.	выбор, в том числе на конкурсной основе, исполнителей услуг и работ по содержанию и ремонту общего имущества в многоквартирном доме на условиях, наиболее выгодных для собственников помещений в многоквартирном доме;	по мере необходимости	управление МКД
34.3.	заключение договоров оказания услуг и (или) выполнения работ по содержанию и ремонту общего имущества собственников помещений в многоквартирном доме;	по мере необходимости	управление МКД
34.4.	заключение с собственниками и пользователями помещений в многоквартирном доме договоров, содержащих условия предоставления коммунальных услуг;	по мере необходимости	управление МКД
34.5.	заключение договоров энергоснабжения (купли-продажи, поставки электрической энергии (мощности), теплоснабжения и (или) горячего водоснабжения, холодного водоснабжения, водоотведения с ресурсоснабжающими организациями в целях обеспечения предоставления собственникам и пользователям помещений в многоквартирном доме коммунальной услуги соответствующего вида, а также договоров на техническое обслуживание и ремонт внутридомовых инженерных систем (в случаях, предусмотренных законодательством РФ);	по мере необходимости	управление МКД
34.6.	заключение иных договоров, направленных на достижение целей управления многоквартирным домом, обеспечение безопасности и комфортности проживания в этом доме;	по мере необходимости	управление МКД
34.7.	осуществление контроля за оказанием услуг и выполнением работ по содержанию и ремонту общего имущества в многоквартирном доме исполнителями этих услуг и работ, в том числе документальное оформление приемки таких услуг и работ, а также фактов выполнения услуг и работ ненадлежащего качества;	постоянно	управление МКД
34.8.	взаимодействие с органами государственной власти и органами местного самоуправления по вопросам, связанным с деятельностью по управлению многоквартирным домом;	по мере необходимости	управление МКД
35.	организация и осуществление расчетов за услуги и работы по содержанию и ремонту общего имущества в многоквартирном доме, включая услуги и работы по управлению многоквартирным домом, и коммунальные услуги, в том числе:	постоянно	управление МКД
35.1.	начисление обязательных платежей и взносов, связанных с оплатой расходов на содержание и ремонт общего имущества в многоквартирном доме и коммунальных услуг в соответствии с требованиями законодательства РФ;	1 раз в месяц	управление МКД
35.2.	оформление платежных документов и направление их собственникам и пользователям помещений в многоквартирном доме;	1 раз в месяц	управление МКД

ПРОЕКТ ДОГОВОРА

управления многоквартирным домом между управляющей организацией и собственником помещения(-ий) в многоквартирном доме по адресу: г. Санкт-Петербург, пр. Королева, д.43, кор.1

35.3.	осуществление управляющими организациями расчетов с ресурсоснабжающими организациями за коммунальные ресурсы, поставленные по договорам ресурсоснабжения в целях обеспечения предоставления в установленном порядке собственникам и пользователям помещений в многоквартирном доме коммунальной услуги соответствующего вида;	1 раз в месяц	управление МКД
35.4.	обеспечение собственниками помещений в многоквартирном доме контроля за исполнением решений собрания, выполнением перечней услуг и работ, повышением безопасности и комфортности проживания, а также достижением целей деятельности по управлению многоквартирным домом, в том числе:		управление МКД
36.	предоставление собственникам помещений в многоквартирном доме отчетов об исполнении обязательств по управлению многоквартирным домом с периодичностью и в объеме, которые установлены решением собрания и договором управления многоквартирным домом;	до 31 марта (первый квартал) года, следующего за отчетным	управление МКД
36.1.	раскрытие информации о деятельности по управлению многоквартирным домом в соответствии со стандартом раскрытия информации организациями, осуществляющими деятельность в сфере управления многоквартирными домами, утвержденным постановлением Правительства РФ от 23.09.2010 № 731;	по мере необходимости	управление МКД
36.2.	прием и рассмотрение заявок, предложений и обращений собственников и пользователей помещений в многоквартирном доме;	январь - декабрь; на каждое обращение; по мере обращения	управление МКД
37.	прием показаний приборов учета объема потребления коммунальных ресурсов	ежемесячно	управление МКД
37.1.	прием показаний индивидуальных (квартирных) приборов учета объема потребления коммунальных ресурсов различными способами, допускающими возможность удаленной передачи сведений об этих показаниях (телефон, сеть Интернет и др.)	с 25 по 30 (31) число	управление МКД
37.2.	занесение показаний коллективных (общедомовых) приборов учета объема потребления коммунальных ресурсов в журнал учета показаний этих приборов учета	с 25 по 30 (31) число	управление МКД
V	Текущий ремонт		
38.	Проведение работ по текущему ремонту общего имущества для предупреждения преждевременного износа и поддержания эксплуатационных показателей и работоспособности, устранения повреждений и неисправностей общего имущества или его отдельных элементов.	по мере необходимости	текущий ремонт

Собственник(и) (представитель
собственника):

Управляющая организация:
Общество с ограниченной
ответственностью «Управляющая
компания «Согласие» (ООО «УК
«Согласие»)
Генеральный директор

_____/Соныч М.И./

ПРОЕКТ ДОГОВОРА

управления многоквартирным домом между управляющей организацией и собственником помещения(-ий) в многоквартирном доме по адресу: г. Санкт-Петербург, пр. Королева, д.43, кор.1

Приложение № 3

к Договору № _____ от « _____ » _____ 2019 года

Размер платы за содержание и ремонт (не) жилого помещения, а также коммунальные услуги

№ п/п	Наименование услуги (работы)	Тариф для жилых помещений, руб/мес	Тариф для нежилых помещений, руб/мес	Единицы измерения
		с 01.07.2019	с 01.07.2019	
1.	Управление многоквартирным домом	3,39	3,39	за 1 м2 общей площади жилого помещения
2.	Содержание общего имущества	12,87	12,87	
3.	Текущий ремонт общего имущества	6,31	6,31	
4.	Содержание придомовой территории	1,96	1,96	
5.	Содержание и ремонт автоматически запирающихся устройств дверей подъездов МКД (ПЗУ)	0,34	0,34	
6.	Содержание и ремонт автоматизированной противопожарной защиты (АППЗ)	0,34	0,34	
7.	Эксплуатация коллективных (общедомовых) приборов учета используемых энергетических ресурсов	0,67	0,67	
8.	Отопление	1765,33	2 681,12	руб./Гкал
9.	Электричество дневной тариф	3,84	3,84	руб./кВт·ч
10.	Электричество ночной тариф	2,22	2,22	
11.	Электричество одноставочный тариф	3,48	3,48	
12.	Холодное водоснабжение	31,58	42,77	руб./м ³
13.	Горячее водоснабжение	105,92	105,92	
14.	Водоотведение ХВС	31,58	50,12	руб./м ³
15.	Водоотведение ГВС	31,58	50,12	руб./м ³
16.	Коммунальные ресурсы, потребляемые при использовании и содержании общего имущества в многоквартирном доме: электроснабжение, циркуляция ГВС, ХВС на общедомовые нужды	Согласно Приложению №2 к Постановлению Правительства РФ от 06.05.2011г. №354 Распределять объем коммунальной услуги в размере превышения объема коммунальной услуги, предоставленной на общедомовые нужды, определенного исходя из показаний коллективного(общедомового) прибора учета, над объемом, рассчитанным исходя из нормативов потребления коммунальной услуги, предоставленной на общедомовые нужды, между всеми жилыми и нежилыми помещениями пропорционально размеру общей площади каждого жилого и нежилого помещения		
17.	Антенна	по тарифам поставщиков		с 1 квартиры
18.	Техническое обслуживание лифтов	Согласно Приложению №1 к Распоряжению Комитета по тарифам Санкт-Петербурга от 14.12.2018г. №215-р		за 1 м2 общей площади жилого помещения

ПРОЕКТ ДОГОВОРА

управления многоквартирным домом между управляющей организацией и собственником помещения(-ий) в многоквартирном доме по адресу: г. Санкт-Петербург, пр. Королева, д.43, кор.1
Приложение № 4

к Договору № _____ от « ____ » _____ 2019 года

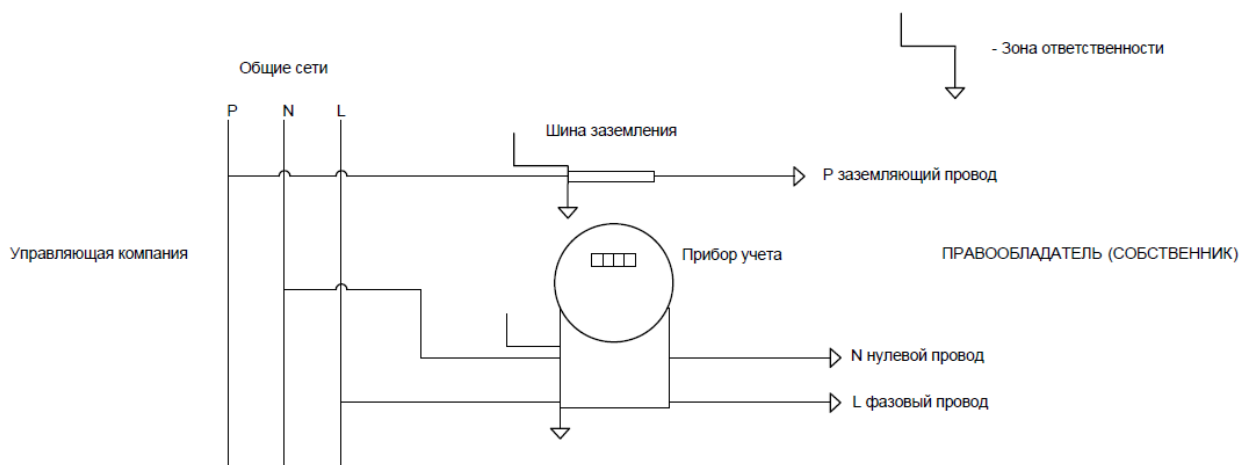
Границы эксплуатационной ответственности

Точкой разграничения общедолевой собственности и собственности **ПРАВООБЛАДАТЕЛЯ (СОБСТВЕННИКА)** является первое муфтовое/сварное соединение на отводе от инженерных сетей общедомовых систем с трубопроводом в квартире Правообладателя. В связи с этим устанавливаются следующие границы эксплуатационной ответственности сторон:

1) По системе электроснабжения.

В состав имущества, находящегося в эксплуатационной ответственности **управляющей организации**, входит внутридомовая система электроснабжения общего пользования, состоящая из вводных шкафов, вводно-распределительных устройств, аппаратуры защиты, контроля и управления, коллективных (общедомовых) приборов учета электрической энергии, этажных щитков и шкафов, осветительных установок помещений общего пользования, электрических систем безопасности общего пользования, внутридомовых сетей (кабелей) до индивидуальных (квартирных) приборов учета электрической энергии.

В состав имущества **ПРАВООБЛАДАТЕЛЯ (СОБСТВЕННИКА)** входит индивидуальный (квартирный) прибор учета, система электроснабжения после индивидуального (квартирного) прибора учета, состоящая из сетей (кабелей), внутриквартирных щитов, аппаратуры защиты, розеток, выключателей, осветительных установок и другого оборудования, расположенного на этой системе.



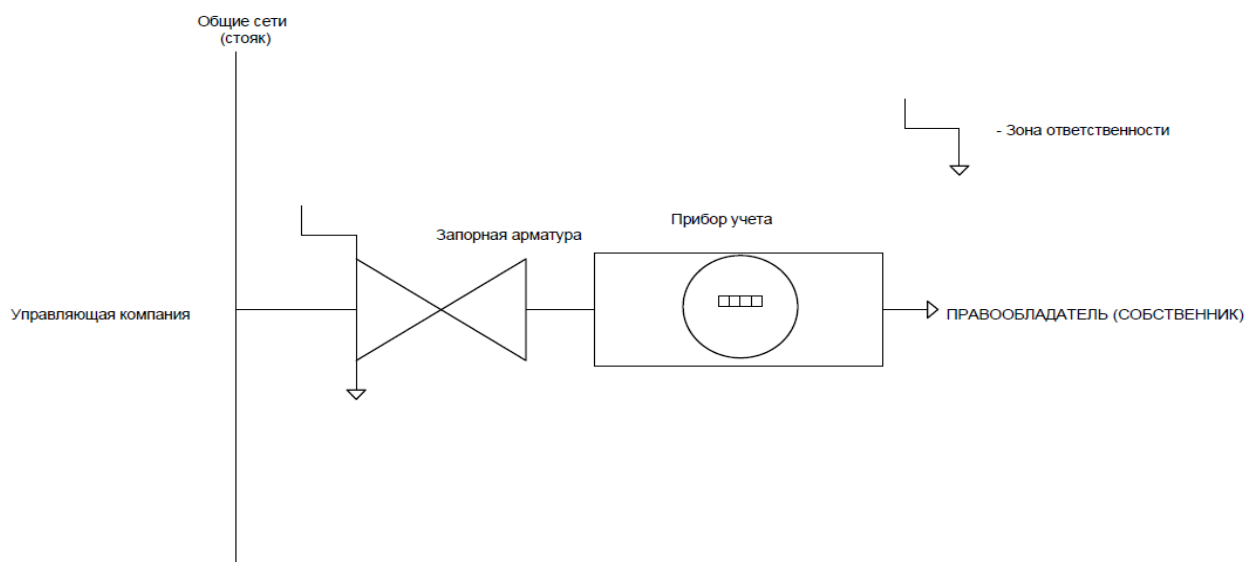
2) По системе холодного и горячего водоснабжения.

В состав имущества, находящегося в эксплуатационной ответственности **управляющей компании**, входит внутридомовые инженерные системы холодного и горячего водоснабжения общего пользования, состоящие из отключающих устройств, коллективных (общедомовых) приборов учета холодной и горячей воды, механического, электрического, санитарно-технического и иного оборудования расположенного на внутридомовых инженерных системах общего пользования,

ПРОЕКТ ДОГОВОРА

управления многоквартирным домом между управляющей организацией и собственником помещения(-ий) в многоквартирном доме по адресу: г. Санкт-Петербург, пр. Королева, д.43, кор.1
транзитных стояков, ответвлений от транзитных стояков до первых отключающих устройств перед индивидуальными (квартирными) приборами учета.

В состав имущества **ПРАВООБЛАДАТЕЛЯ (СОБСТВЕННИК)** входит инженерные системы холодного и горячего водоснабжения индивидуального пользования от первого отключающего устройства на ответвлении от транзитных стояков общего пользования, индивидуальные (квартирные) приборы учета, внутриквартирные отключающие устройства и иное оборудование, расположенное на инженерной системе внутри помещения Правообладателя.



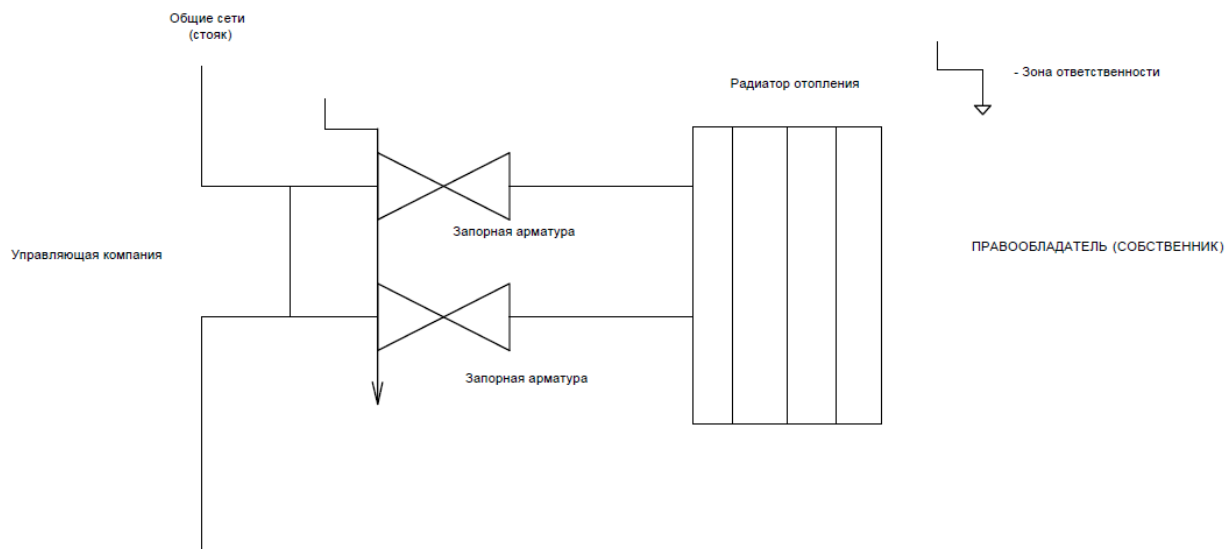
- по системе теплоснабжения:

В состав имущества **управляющей компании** входит внутридомовая система отопления общего пользования, состоящая из обогревающих элементов, установленных в помещениях общего пользования, регулирующая и запорная арматура, коллективные (общедомовые) приборы учета тепловой энергии, а также другое оборудование, расположенное на этих сетях, транзитные стояки и ответвления до первой запорной арматуры на обогревающее квартирное оборудование.

В состав имущества **ПРАВООБЛАДАТЕЛЬ (СОБСТВЕННИК)** входит инженерные системы отопления индивидуального пользования, состоящие из трубопроводов от первой запорной арматуры, обогревающего квартирное оборудование и иного оборудования установленного на этой системе.

ПРОЕКТ ДОГОВОРА

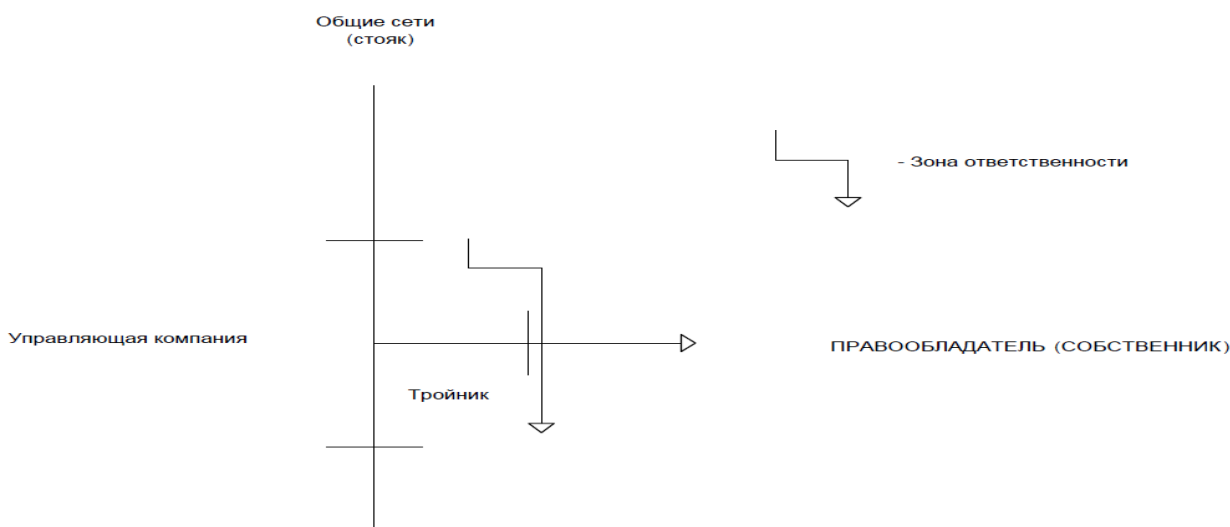
управления многоквартирным домом между управляющей организацией и собственником помещения(-ий) в многоквартирном доме по адресу: г. Санкт-Петербург, пр. Королева, д.43, кор.1



- по системе водоотведения:

В состав имущества **управляющей компании** входит внутридомовая инженерная система водоотведения общего пользования, состоящая из канализационных выпусков, фасонных частей (отводов, патрубков, переходов, крестовин, тройников), заглушек, водосточных воронок, прочисток, а также другое оборудование, расположенное в этой системе, стояки и ответвления до первого стыкового соединения с инженерной системой водоотведения индивидуального пользования.

В состав имущества **ПРАВООБЛАДАТЕЛЬ (СОБСТВЕННИК)** входит инженерная система водоотведения индивидуального пользования, состоящая из трубопроводов от первого стыкового соединения с ответвлением от стояка общего пользования, фасонные части (отводы, патрубки, переходы, крестовины, тройники и пр.), а также другое оборудование, расположенное на этой системе.

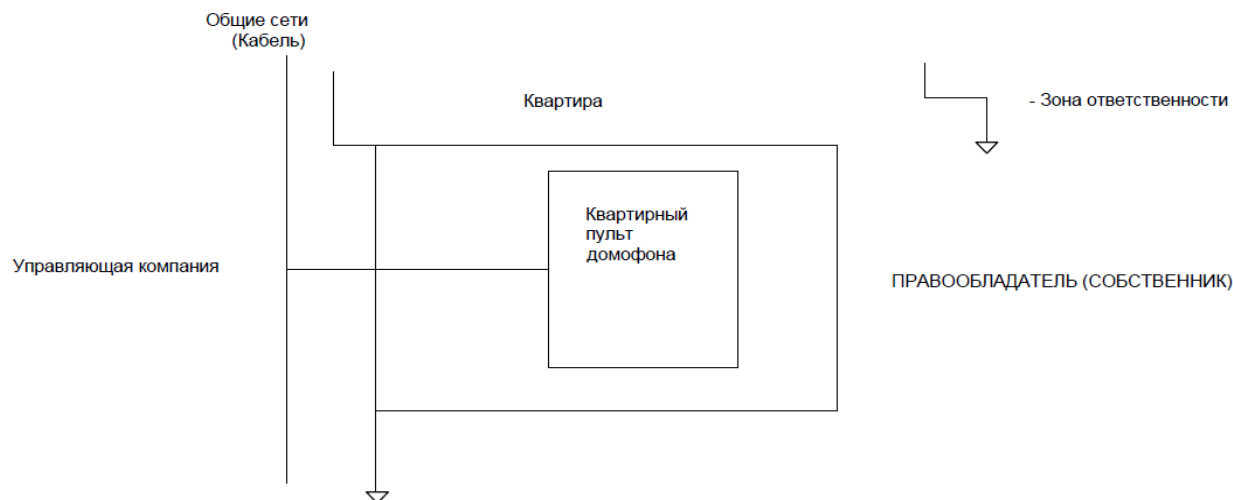


-по системе переговорно-замочного устройства (ПЗУ)

В состав имущества **управляющей компании** входит переговорно-замочное устройство, инженерная система внутридомовых кабелей общего пользования до ввода в квартиру.

ПРОЕКТ ДОГОВОРА

управления многоквартирным домом между управляющей организацией и собственником помещения(-ий) в многоквартирном доме по адресу: г. Санкт-Петербург, пр. Королева, д.43, кор.1
В состав имущества **ПРАВООБЛАДАТЕЛЬ (СОБСТВЕННИК)** входит внутриквартирная разводка кабелей, домофон.



Собственник(и) (представитель
собственника):

Управляющая организация:
Общество с ограниченной
ответственностью «Управляющая
компания «Согласие» (ООО «УК
«Согласие»)
Генеральный директор

_____ /Соныч М.И./

ПРОЕКТ ДОГОВОРА

управления многоквартирным домом между управляющей организацией и собственником помещения(-ий) в многоквартирном доме по адресу: г. Санкт-Петербург, пр. Королева, д.43, корп.1

Приложение № 5

к Договору № _____ от « _____ » _____ 2019 года

Информация об Управляющей организации

1. Управляющая организация - Общество с ограниченной ответственностью «Управляющая компания «Согласие» (ООО «УК «Согласие») Лицензия №78-000092 от 14.04.2015
2. Почтовый адрес - 197082, г. Санкт-Петербург, ул. Оптиков, д.45, корп.2, лит.А, пом.21-Н
3. Адрес фактического местонахождения органов управления Управляющей организации - 197082, г. Санкт-Петербург, ул. Оптиков, д.45, корп.2, лит.А, пом.21-Н
4. Официальный сайт в сети Интернет, на котором Управляющая организация осуществляет информирование о деятельности по управлению многоквартирным домом - <http://uksoglasie.ru>
5. Официальный сайт в сети Интернет, на котором Управляющая организация раскрывает информацию о своей деятельности по управлению многоквартирными домами в соответствии со Стандартом раскрытия информации организациями, осуществляющими деятельность в сфере управления многоквартирными домами, утвержденным постановлением Правительства Российской Федерации от 23 сентября 2010 г. № 731 - <http://uksoglasie.ru>
6. Адрес электронной почты - info@ukkomservis.ru
7. Режим работы подразделений (служб) Управляющей организации и телефоны:
 - пн - пт 08:30 - 17:30 (обед 13:00 - 14:00) кроме выходных и нерабочих праздничных дней прием граждан сотрудниками и службами управляющей организации ведется строго в отведенные для этого часы; в иное время обращения можно подавать по электронной почте
 - Генеральный директор Соныч М.И.
личный прием - по предварительной записи, тел. 8 (812) 386-36-30
 - Бухгалтерия
8 (812) 386-36-30 (доб.1), прием звонков: среда 09:00-17:00, пятница 09:00-17:00
личный прием – в порядке живой очереди, вторник 09:00-13:00, четверг 17:00-20:00 по адресу: пр. Королева д.73, парадная 4, этаж 1 (вход с пр. Королева)
 - Аварийно-диспетчерская служба
8 (812) 380-36-70, круглосуточно
 - Управляющий многоквартирным домом
тел.8 (921) 884-71-05
личный прием: пн-пт, 09:00 – 17:30 (обед 13:00 - 14:00) кроме выходных и нерабочих праздничных дней по адресу: пр. Королева д.73, парадная 4, этаж 1 (вход с пр. Королева)

Собственник(и) (представитель
собственника):

Управляющая организация:
Общество с ограниченной ответственностью
«Управляющая компания «Согласие» (ООО
«УК «Согласие»)
Генеральный директор

/Соныч Михаил Иванович

ПРОЕКТ ДОГОВОРА

управления многоквартирным домом между управляющей организацией и собственником
помещения(-ий) в многоквартирном доме по адресу: г. Санкт-Петербург, пр. Королева, д.43, кор.1

Приложение № 6

к Договору № _____ от « _____ » _____ 2019 года

**Информация о территориальных органах исполнительной власти, уполномоченных
осуществлять контроль за соблюдением жилищного законодательства**

Органы государственного жилищного надзора:

- Государственная жилищная инспекция, г. Санкт-Петербург, Малоохтинский проспект, дом № 68,
Телефон: (812) 576-06-80; (812) 417-41-11;

- Жилищный комитет, г. Санкт-Петербург, площадь Островского, дом № 11,
Телефон: (812) 576-02-02.

Территориальный орган Роспотребнадзора:

- Территориальный отдел Управления Роспотребнадзора по городу Санкт-Петербургу в Приморском
районе, г. Санкт-Петербурга, Большая Пушкарская улица, дом №18,
Телефон: (812) 232-80-81.

Исполнительный орган государственной власти Санкт-Петербурга:

- Отдел районного хозяйства Администрации Приморского района, г. Санкт-Петербург,
улица Савушкина, дом 83, Телефон: (812) 576-82-88.

Органы прокуратуры:

- Прокуратура города Санкт-Петербурга, г. Санкт-Петербург, улица Почтамская, дом 2, корпус 9,
Телефон: (812) 318-26-34.

Собственник(и) (представитель
собственника):

Управляющая организация:

Общество с ограниченной ответственностью

« _____ » (ООО

« _____ »)

Генеральный директор

_____ / _____